

令和5（2023）年度

東京都高等学校

新人選手権大会

期 日 令和5年11月5日（日）12日（日）
令和6年1月28日（日）・2月4日（日）

会 場 都立駒場高校他

主 催 東京都高等学校体育連盟
（公財）東京都バレーボール協会

主 管 東京都高体連バレーボール女子部

<大会参加上の注意事項>

東京都高体連バレーボール女子部

今大会に参加する選手・チームスタッフは、以下の注意事項をよく確認してご参加ください。

<競技全般について> ※全日程共通すること

1. チームについて

- ・チームとは女子バレーボール部の正規部員およびチームスタッフとする。チームスタッフとは申込用紙に登録された引率責任者1名（監督が教職員の場合は兼務可）、監督1名、コーチ1名、マネージャー1名、帯同審判員1名と、その他帯同する学校関係者とする。
- ・ベンチに入ることができるのはエントリーされた選手14名と監督・マネージャー・コーチの最大17名である。公式練習に参加できるのはベンチに入る最大17名である。また、ユニフォームには1～14までの番号を着けることが望ましい。監督・コーチ・マネージャーは試合の際にバッジを必ず左胸に着けること。
- ・登録メンバーの変更は所定の様式を用い、参加初日の第1試合開始前までに本部受付に届け出る。それ以降の変更はできない。特に、監督・引率責任者・コーチの変更については公印を押した「変更承認書」が必要となるので注意すること。
- ・チームで食事が必要な場合は、短時間で食べることができる軽食や補食（エネルギーゼリー・バナナ・おにぎりなど）程度とする。食事場所については会場校の指示に従うこと。

2. チームの入場および退場について

- ・会場への入場は、決められた入場時間にチームでまとまって入場すること。もし、チーム内に遅刻者がいる場合には、引率責任者が会場主任にその旨を伝えて入場し、後ほど引率責任者が遅刻者の健康状態を確認したうえで入場させ、会場主任に報告する。
- ・大会各日の受付時間に合わせて会場に来校し、会場入口で受付を済ませること。
- ・チームの退場については、試合・割り当て審判終了後、速やかに会場を出ることを基本とするが、他チームの見学のために会場に残ることは可能とする。ただし、そのようなチームは観客と同様に扱う。
- ・予選（11/5）の午前の試合終了後は、会場校以外のすべてのチームは体育館から退出すること。体育館内で食事することや、午後の試合見学のために残ることはできない。また、午後に試合のチームが午前の試合の見学をしていた場合も同様とする。

3. 競技運営について

- ・朝の合同練習、開始式は行わない。また試合開始時と終了時の握手は行わない。
- ・主審、副審のホイッスルは電子ホイッスル（モルテン R0020）、短管、長管とする。主審が短管（長管）で副審が電子ホイッスルでも可とする。（生徒同士でホイッスルを使い回す事が想定されるため）。持参できるチームは持参すること。
- ・予選（11/5）のみ、フルセットの場合は3セット目を15点制とする。8点でコートチェンジを行い、14-14の場合2点差がついた時点で試合終了となる。

4. 観客について

- ・観客の入場開始時間は、予選（11/5）の午前の試合は8時20分から、午後の試合は12時50分からとする。本戦は8:20からとする。
- ・観客の再入場は可能とする。
- ・試合終了後はすみやかに退場すること。予選（11/5）の午前の試合終了後から午後の入場開始時間までは、観客は体育館内に残ってはならない。
- ・観客の飲食については水分補給程度とし、会場内で食事をするのは控える。

5. 応援について

- ・ベンチメンバー以外の選手および観客の応援は、原則としてギャラリーでおこなうこと。
- ・応援方法（大きな声を出す、まとまって歌う、メガホンやうちわを使用する）については特に制限しないが、大きな音を出す目的の鳴り物（ペットボトルマラカス・太鼓・拡声器・笛など）を用いた応援は、会場校への配慮として禁止とする。
- ・ギャラリーでの観戦は、試合をするチームを応援する観客を優先し、場所取り等はせず、譲り合って観戦すること。
- ・その他、応援方法や応援場所について、会場校の指示があればそれに従うこと。

6. 試合の撮影について

- ・試合のビデオ撮影については可能とする。ただし、試合の動画のライブ配信については著作権や肖像権等の観点から、許可なくおこなうことは禁止とする。ライブ配信の範囲についてはチーム関係に限定し、不特定多数の者に配信することは厳禁とする。
- ・撮影はギャラリーでおこなうこと。ベンチ内で撮影することは禁止とする。
- ・スカウティング目的のための他チームの動画撮影についても可能とする。ただし、動画の取り扱いには十分注意し、自チーム内での共有に留め、インターネット上で不特定多数の者に公開することは厳禁とする。
- ・その他、会場校で撮影場所等の指示があればそれに従うこと。
- ・上記の注意点は、観客が撮影する場合についても同様の取り扱いとする。

7. チーム関係者および観客は、会場校に迷惑となるような行為に注意する。

- ・会場校へ車での来場は厳禁とする。近くのコインパーキングを利用すること。
- ・会場校の敷地内および会場校前の道路での喫煙や大きな声で騒ぐことはしないこと。
- ・観客は体育館内および会場敷地内での食事はしないこと。
- ・開場時間より大幅に早く会場に行くことや、入場前に体育館外で更衣や練習はしないこと。
- ・会場校で立ち入り禁止されている場所へ立ち入らないこと。
- ・荷物や貴重品は各チームで責任をもって管理すること。（盗難については当部では一切の責任を負わない）
- ・各チームで出したゴミは必ず持ち帰ること。
- ・その他、会場校に迷惑になる行為はしないこと。

〈その他の注意事項について〉

1. 今大会は予選リーグ（11/5）と本戦トーナメント戦参加初日（11/12）受付時に、大会参加費（¥7,500）を徴収する。
2. 新型コロナウイルス感染症の感染状況の悪化または、試合会場が不足した場合は、大会を中止する。また、今後の感染状況によっては、入場制限等の運営方法や競技方法を変更する場合もある。

今大会の本戦について、開場時間とフルセットの取り扱いについて変更があります。

次ページにある時程や競技方法を十分にご確認ください

【大会 1 日目 (11/5) 予選】

1. 大会 1 日目は 3 チームリーグ戦または、4 チームトーナメント戦を行い、各組の 1 位のみが大会 2 日目に勝ち残る。審判の割当ては以下の通りとする。

○3 チームリーグ戦

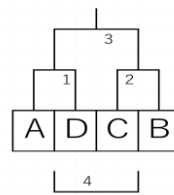
	A	B	C
A			
B			
C			

第 1 試合 A-B (審判 C)

第 2 試合 B-C (審判 A)

第 3 試合 A-C (審判 B)

○4 チームトーナメント戦



第 1 試合 A-D (審判 B と C)

第 2 試合 B-C (前試合敗退校審判)

第 3 試合 コート決勝

(前試合敗退校審判)

第 4 試合 敗者戦

(第 1 試合勝利校審判)

2. フルセットになった場合は 3 セット目を 15 点制で行う。 8 点でコートチェンジし、ジュースあり (2 点差がついた時点で試合終了) とする。タイムアウトは 2 回とする。
3. 受付時間、試合開始時間は以下の通りとする。

	開場時間	受付時間	コート使用練習	プロトコール
午前のチーム	8:00	8:00~8:10	8:10~8:30	8:30
午後のチーム	12:30	12:30~12:40	12:40~13:00	13:00

※第 1 日目は各試合間 20 分のウォーミングアップ時間を設ける。

【大会 2~3 日目 (11/12、1/28) 本戦】

1. 大会 2 日目以降はトーナメント戦を行う。審判の割当ては以下の通りとする。

第 1 試合の審判は第 2 試合の 2 チームが担当する。

第 2 試合以降は前の試合の敗退チームが担当する。

2. フルセットになった場合は通常のルール (25 点先取) での運営とする。

3. 受付時間、試合開始時間は以下の通りとする。

■第 2 日目 (11/12) ※今大会より時間を変更しています。

	開場時間	受付時間	コート使用練習	プロトコール
1・2 試合目のチーム	8:00	8:00~8:10	8:10~8:30 ※1 試合目のチームのみ練習	8:30
3 試合目が初戦のチーム	10:00	10:00~10:10	第 2 試合終了から 20 分間	コート使用練習終了時刻
4 試合目が初戦のチーム	11:00	11:00~11:10	第 3 試合終了から 20 分間	コート使用練習終了時刻

※第 5 試合は第 4 試合終了から 15 分後プロトコールとする。

※第 3・4 試合が開場時間より早くなることはない。

■第 3 日目 (1/28)

	開場時間	受付時間	コート使用練習	プロトコール
1 試合目のチーム	9:00	9:00~9:10	9:10~9:40	9:40
2 試合目のチーム	9:10	9:10~9:20	前試合終了から 30 分間	コート使用練習終了時刻

※第 2 試合は前の試合終了から 30 分後にプロトコール、第 3 試合は前の試合終了から 15 分後にプロトコールとする。

【大会 4 日目 (2/4)】

上位 8 チームによる決勝トーナメントおよび上位 8 チームに負けた 8 チームの順位決定戦

第 4 日目の競技方法、時程については後日出場校へ連絡する。

会場一覧表

第1日目

第2日目

第3日目

第4日目

第1日目	第2日目		第3日目		第4日目		
	番号	会場	会場主任	会場	会場主任	会場	会場主任
11月5日(日) ①午前の部 8時30分開始 ②午後の部 13時00分開始 ※会場・会場主任 については「1日目 組み合わせ」を参照	11月12日(日) 8時30分開始		令和6年 1月28日(日) 9時40分開始		令和6年 2月4日(日)		
	1 ~ 13	東京女子学院	鈴木	東京女子学院	鈴木	駒場	及川 神山
	14 ~ 25	中村	中村				
	26 ~ 38	千早	及川	中大杉並	石川(茂)		
	39 ~ 51	中大杉並	石川(茂)				
	52 ~ 64	杉並学院	川村(卓)	文京	糸川		
	65 ~ 77	文京	糸川				
	78 ~ 89	江戸川	川端	江戸川	川端		
90 ~ 102	葛飾総合	稲葉					

■第4日目〈令和3年2月4日(日)〉 ※時程等、詳細については後日出場校へ連絡する。

大会使用球 . . . モルテン (V5M5000)

令和5(2023)年度 新人選手権大会 予選

<組み合わせ>

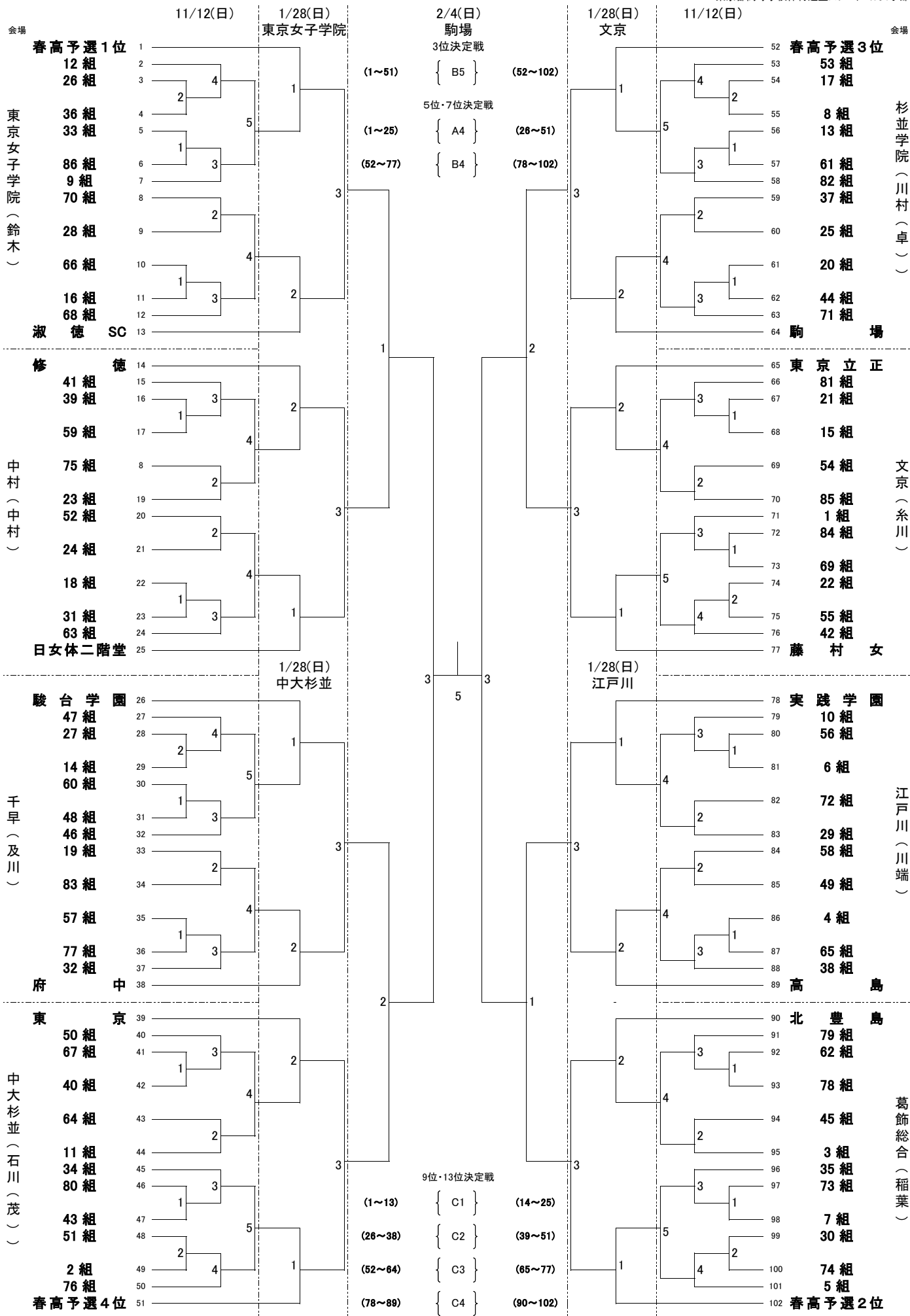
令和5年11月5日(日)

東京都高体連バレーボール女子部

		午前の部						午後の部					
会場	会場競技主任	組	A	B	C	組	A	B	C				
墨田川	野崎	1	向丘	第三商	駒場学園	44	墨田川	大東文化一	立川				
〃	芝池	2	葛西南	大妻	小松川	45	学芸大附	文華女	東洋				
千早	及川	3	東京成徳	武蔵	赤羽北桜	46	千早	片倉	戸山				
〃	〃	4	二松学舎大	竹早	貞静学園	47	昭和第一	大森学園・蒲田女	朋優学院				
神代	三品	5	帝京	サレジオン世田谷	本所	48	神代	上水	日比谷				
〃	高倉	6	大崎	拓大	九段	49	小岩	晃華学園	板橋				
小平	坂本	7	文大杉並	富士森	自由ヶ丘学園	50	小平	東京大附	新宿				
〃	川村(卓)	8	杉並学院	広尾学園小石川	京華女	51	和洋九段	頌栄女	葛飾商				
中村	中村	9	東海大高輪台	成城学園	豊南	52	中村	農業・野津田・東村山	東京家政				
〃	〃	10	学習院女子	桜町	明学東村山	53	かえつ有明	芦花	飛鳥				
美原	橋本(立)	11	日体大荏原	昭和第一学園	文教大付	54	美原	大島海洋国際	小金井北				
〃	山本	12	江戸川女	立川女	八丈	55	南平	八雲学園	東亜学園				
農大一	武田	13	東洋女	目黒日大	鷺宮	56	農大一	目白研心	跡見学園				
〃	飯田	14	桜修館	北園	南多摩	57	東村山西	東	日本橋				
江戸川	川端	15	日野	武蔵村山	白百合	58	江戸川	桜美林	東京女学館				
〃	〃	16	武蔵丘	小山台	玉川聖	59	豊島学院	普連土	深川				
調布南	鈴木(陽)	17	宝仙学園	永山	大成	60	調布南	日大豊山	町田				
〃	青谷	18	広尾	東久留米総合	八王子東	61	専修大附	筑波大附	立教女				
桐朋女	吉川	19	松蔭	錦城学園	成蹊	62	桐朋女	日大三	小平南				
〃	〃	20	中央学院中央	白鷗	調布北	63	三輪田学園	紅葉川	恵泉女				
大妻多摩	川村(敏)	21	府中西	滝野川女	桜丘	64	大妻多摩	共立第二	雪谷				
〃	〃	22	小川	大妻中野	第一商	65	世田谷総合	駒込	桜蔭				
東大和	加納	23	東海大菅生	広尾学園	中央大附	66	東大和	女子学院	つばさ総合				
〃	星	24	日体大桜華	実践女	山脇学園	67	早稲田実業	三田	創価				
清瀬	竹内	25	フェリシア	王子総合	八王子	68	清瀬	日大二	法政大学高				
〃	〃	26	上野学園・女子美・岩倉	豊島岡女学	明治学院	69	関東一	明星	淑徳				
東京女子学院	鈴木(伶)	27	松が谷	秋留台	目黒	70	東京女子学院	足立西	千歳丘				
〃	〃	28	足立新田	江北	羽村	71	共立女	篠崎	明大明治				
田無	大西(毅)	29	福生	町田総合	板橋有徳	72	田無	明法	上野				
〃	〃	30	小石川	豊多摩・大泉	富士見	73	立正大付立正	三鷹	練馬				
葛飾総合	稲葉	31	石神井	杉並総合	農芸	74	葛飾総合	西	国学院久我山				
〃	〃	32	十文字	日大鶴ヶ丘	お茶大附	75	武蔵野	国学院	武蔵野大高				
日野台	杉山	33	芝商	武蔵野北	国立	76	日野台	青稜	深沢				
〃	石川(茂)	34	中大杉並	蒲田	青山学院	77	聖心女	国分寺	晴海総合				
若葉総合	榎本	35	府中東	聖徳学園	忍岡	78	若葉総合	昭和女大附	明中八王子				
〃	〃	36	東洋大京北	白梅学園	愛国	79	大山	正則	国士舘				
狛江	橋本(美)	37	駒大高	香蘭女	潤徳	80	狛江	田園調布雙葉	淑徳巣鴨				
〃	〃	38	昭和	国際	東大和南	81	葛飾野	鳴友学園	成瀬				
日大一	丸山・芹川	39	雙葉	品川エトワール	足立	82	日大一	東京朝鮮	杉並				
佼成学園女	楓	40	大田桜台	東洋英和	第五商	83	佼成学園女	久留米西	八王子北				
多摩大目黒	多田	41	家政大附	田園調布学園	豊島	84	多摩大目黒	錦城・井草・電機大	日大桜丘				
文京	糸川					85	文京	安田学園	翔陽				
〃	〃					86	青梅総合	順天	中央ろう				
大森	小渡	42	大森・八潮	都・田園調布	青山	D	渋谷教育渋谷						
〃	丸山(貴)	43	城東	保谷	慶応女	D	国際基督教						

令和5(2023)年度 新人選手権大会 <組み合わせ>

東京都高等学校体育連盟バレーボール女子部



大会名	令和5(2023)年度 新人選手権予選	会場	
期 日	令和5年11月5日(日)	組	会場主任

<リーグ戦勝敗表>

加盟 ブロック	相手チーム名 チーム名	A	B	C	勝	負	勝点	得セット	失セット	セット率	得点率	順位	備考
		0	0	0									
	A												
	B												
	C												

<リーグ戦組み合わせ表>

A	B	C

<3チームリーグ戦>

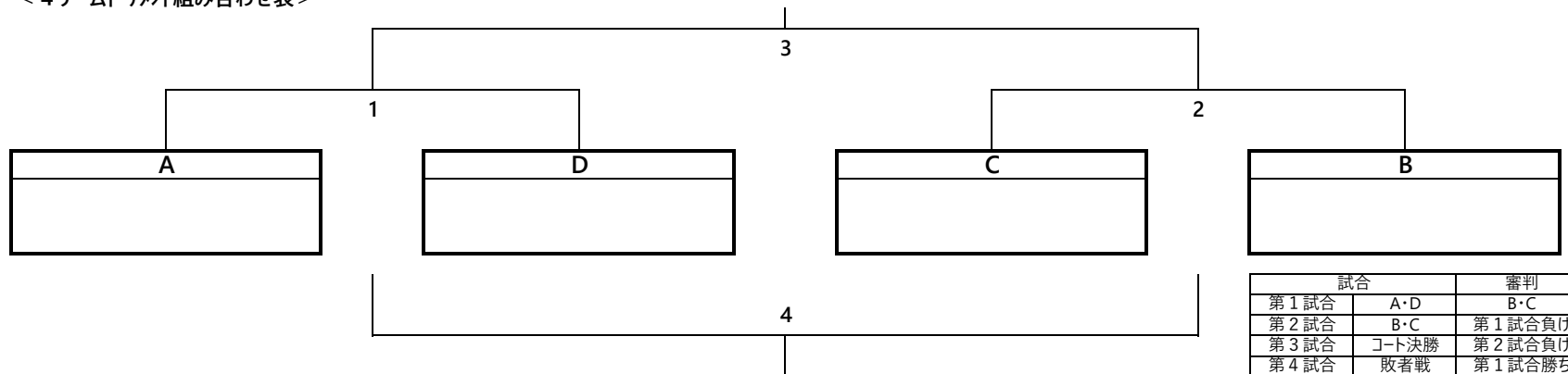
No	チーム名	第1日目	チーム名	審判校
1	A	—	B	C
		—		
		—		
2	B	—	C	A
		—		
		—		
3	A	—	C	B
		—		
		—		

<リーグ戦順位決定方法> 順位は次の項目順に決定される

- ① 勝ち点 (勝ち 2点、負け 1点)
- ② セット率 (得セット/失セット)
- ③ 得点率 (得点/失点)

大会名	令和5(2023)年度 新人選手権予選	会場	
期 日	令和5年11月5日(日)	組	
		会場主任	

< 4チームトーナメント組み合わせ表 >



< 4チームトーナメント組み合わせ表 >

A	B	C	D

< 試合結果記入表 >

No	勝ちチーム	試合結果	負けチーム
1	2	{ - - -}	
2	2	{ - - -}	
3	2	{ - - -}	
4	2	{ - - -}	