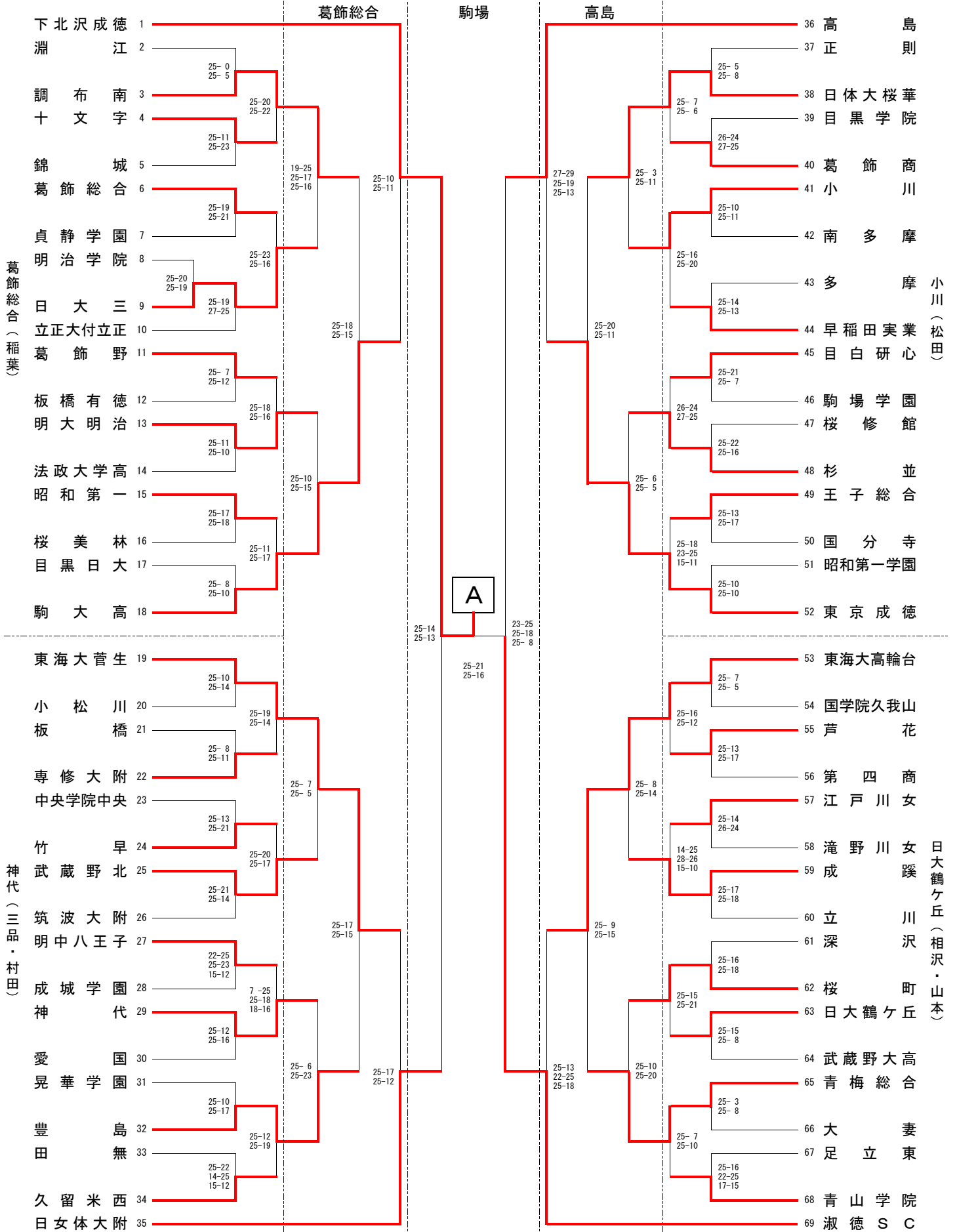


5/28(日) 8:30~ 6/11(日) 8:30~ 6/18(日) 8:40~ 6/11(日) 8:30~ 5/28(日) 8:30~

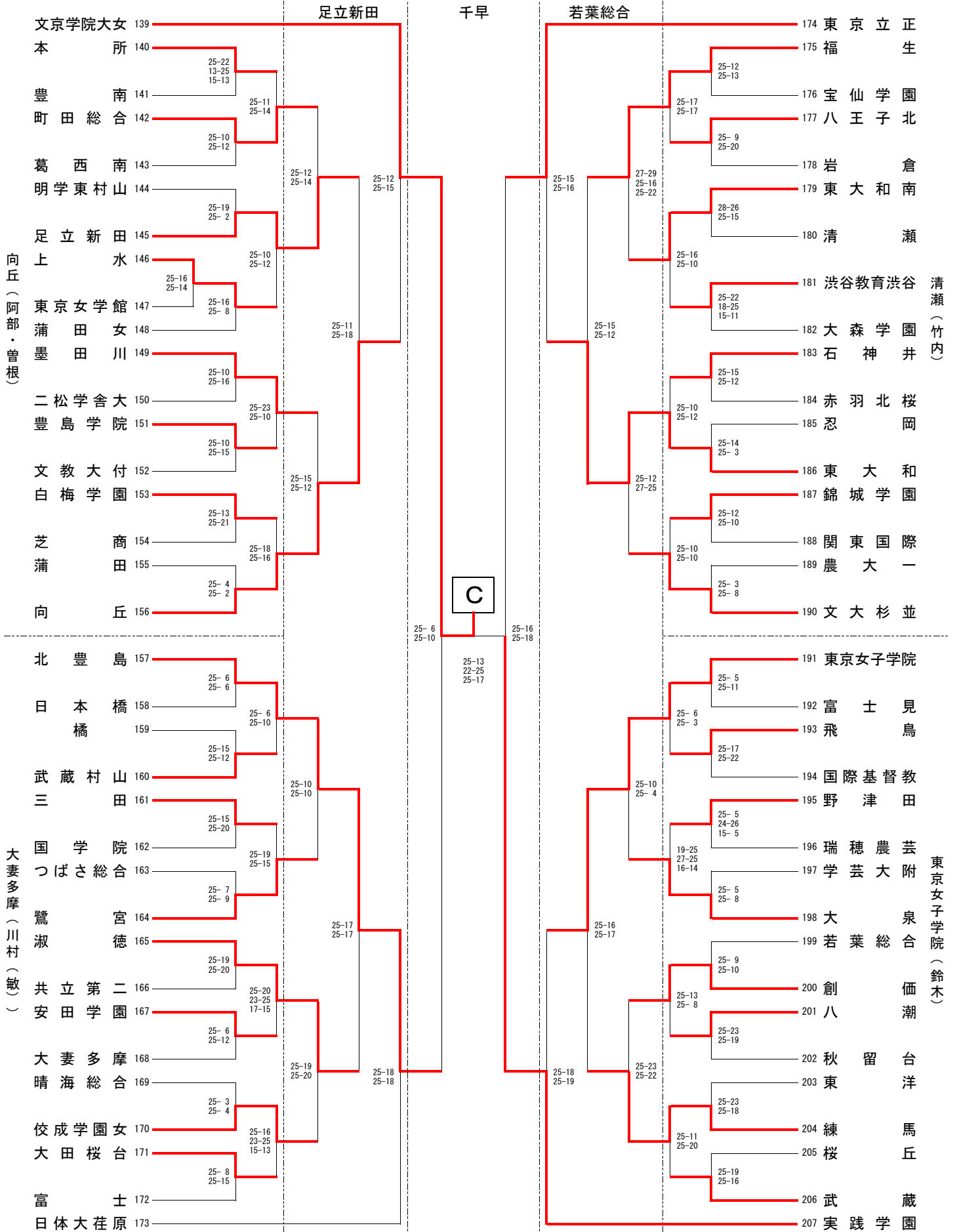


小川(松田)

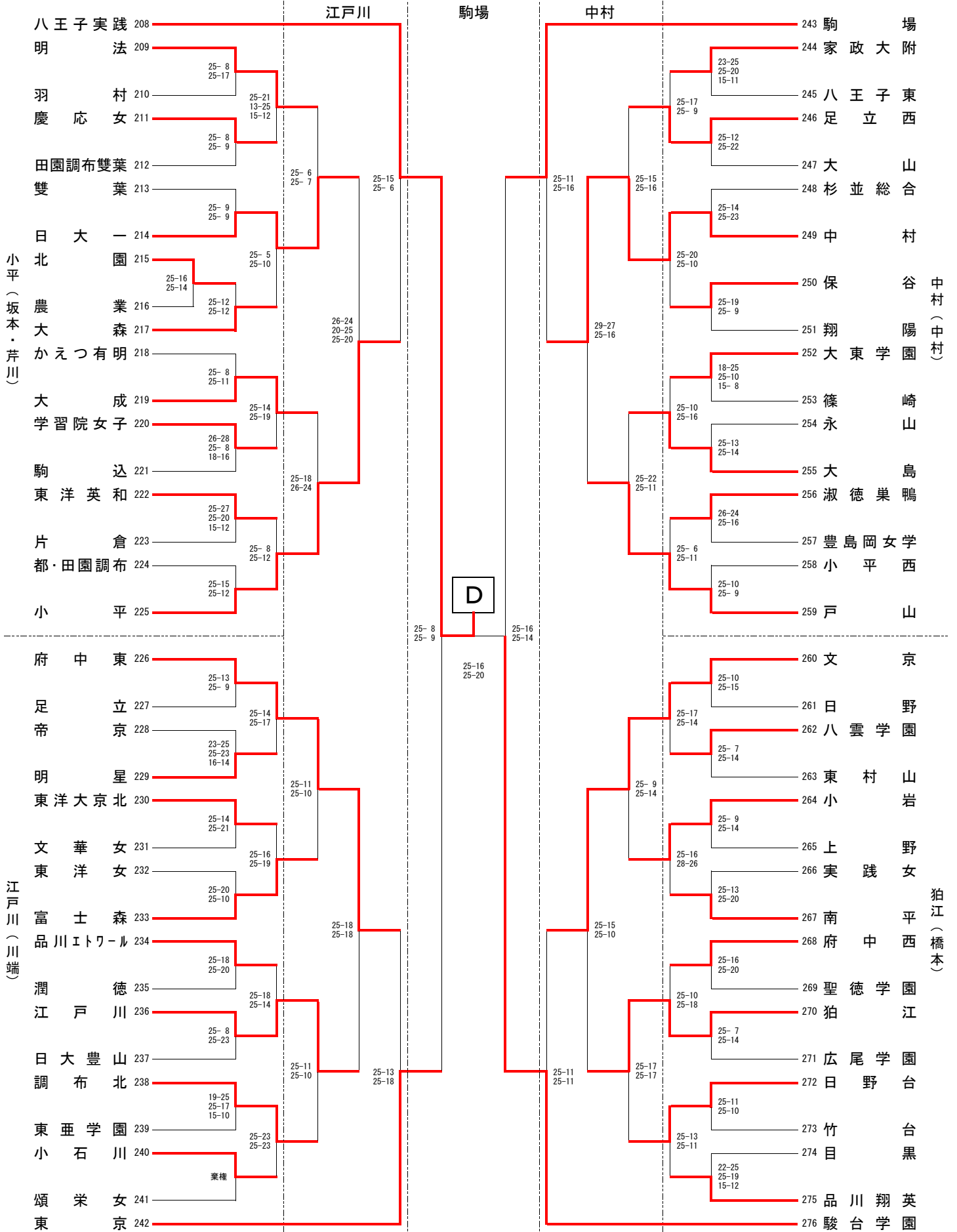
日大鶴ヶ丘(相沢・山本)



5/28(日) 8:30~ 6/11(日) 8:30~ 6/18(日) 8:40~ 6/11(日) 8:30~ 5/28(日) 8:30~



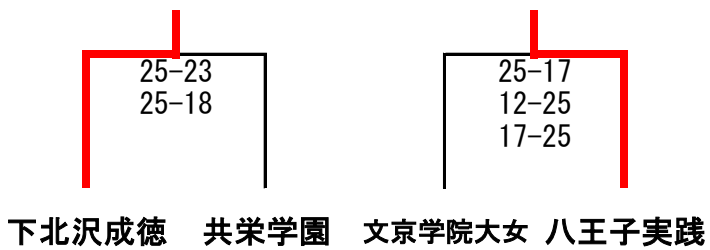
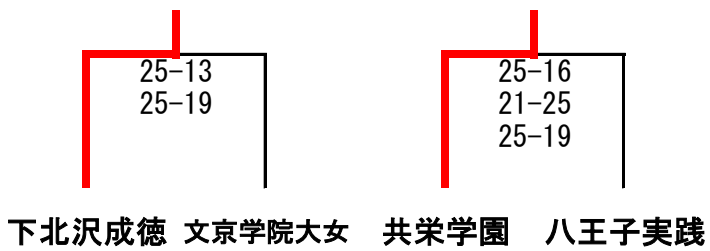
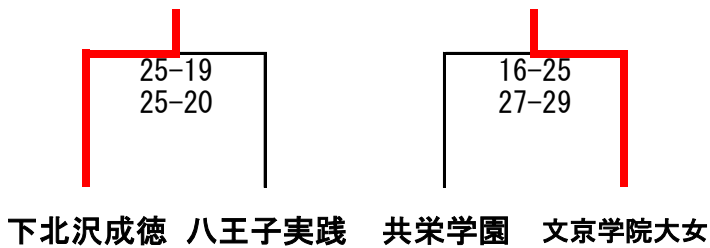
5/28(日) 8:30~ 6/11(日) 8:30~ 6/18(日) 8:40~ 6/11(日) 8:30~ 5/28(日) 8:30~



# 令和5(2023)年度 東京都高等学校総合体育大会 兼全国高等学校総合体育大会予選兼国民体育大会予選(第4日目)

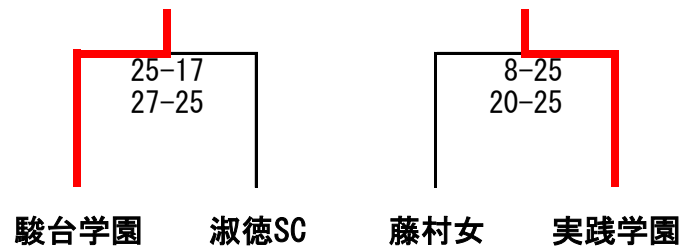
東京都高等学校体育連盟バレーボール女子部

令和5年6月25日(日) 10:30~  
東京体育館  
ベスト4チーム

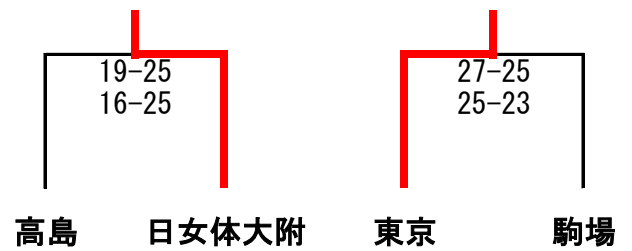


令和5年6月25日(日) 10:00~  
駒場高校  
ベスト8・ベスト16チーム

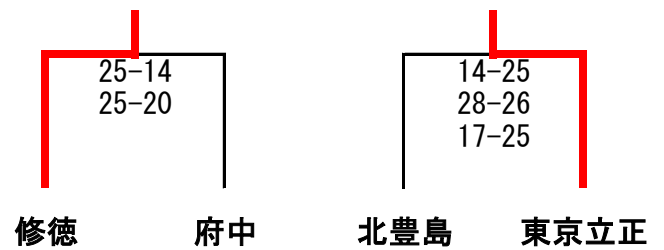
5位・7位決定戦



9位・13位決定戦



9位・13位決定戦



令和5（2023）年度 東京都高等学校総合体育大会  
兼全国高等学校総合体育大会予選兼国民体育大会予選（第3日目）結果

東京都高等学校体育連盟バレーボール女子部

期 日： 令 和 5 年 6 月 2 5 日 （ 日 ）

会 場： 東 京 体 育 館

< A コー ト >

< D コー ト >

第 1 試 合

**A** 下北沢成徳      八王子実践 **D**  
 $2 \left\{ \begin{array}{l} 25 - 19 \\ 25 - 20 \end{array} \right\} 0$

**B** 共栄学園      文京学院大女 **C**  
 $0 \left\{ \begin{array}{l} 16 - 25 \\ 27 - 29 \end{array} \right\} 2$

第 2 試 合

**A** 下北沢成徳      文京学院大女 **C**  
 $2 \left\{ \begin{array}{l} 25 - 13 \\ 25 - 19 \end{array} \right\} 0$

**B** 共栄学園      八王子実践 **D**  
 $2 \left\{ \begin{array}{l} 25 - 16 \\ 21 - 25 \\ 25 - 19 \end{array} \right\} 1$

第 3 試 合

**A** 下北沢成徳      共栄学園 **B**  
 $2 \left\{ \begin{array}{l} 25 - 23 \\ 25 - 18 \end{array} \right\} 0$

**C** 文京学院大女      八王子実践 **D**  
 $1 \left\{ \begin{array}{l} 25 - 17 \\ 12 - 25 \\ 17 - 25 \end{array} \right\} 2$

第 1 位： 下 北 沢 成 徳 （ 3 勝 0 敗 ） 東京都第 1 代表

第 2 位： 文 京 学 院 大 女 （ 1 勝 2 敗 ） 東京都第 2 代表

第 3 位： 八 王 子 実 践 （ 1 勝 2 敗 ）

第 4 位： 共 栄 学 園 （ 1 勝 2 敗 ）

※第 2 位から第 4 位はセット率により決定