

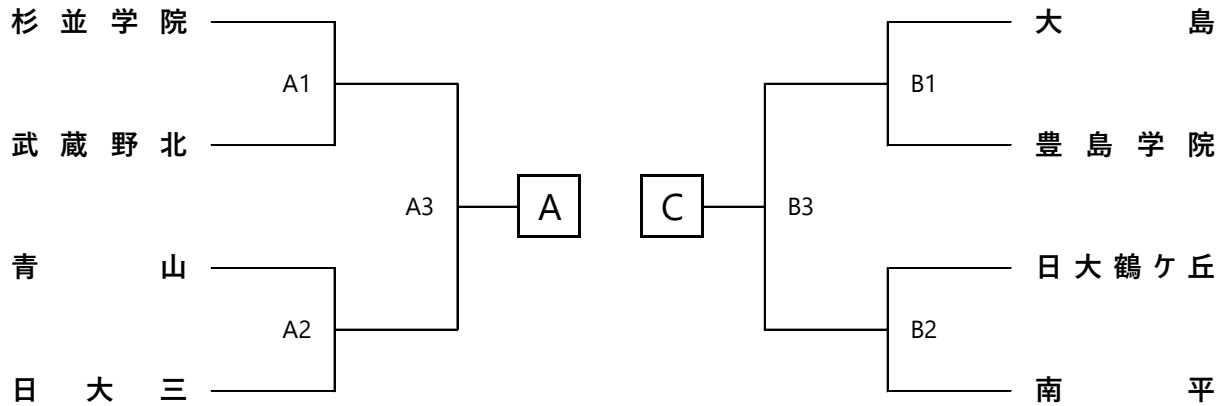
令和 5 (2023)年度春季 2 部大会 2 日目 (最終日) 組み合わせ

東京都高体連バレーボール女子部

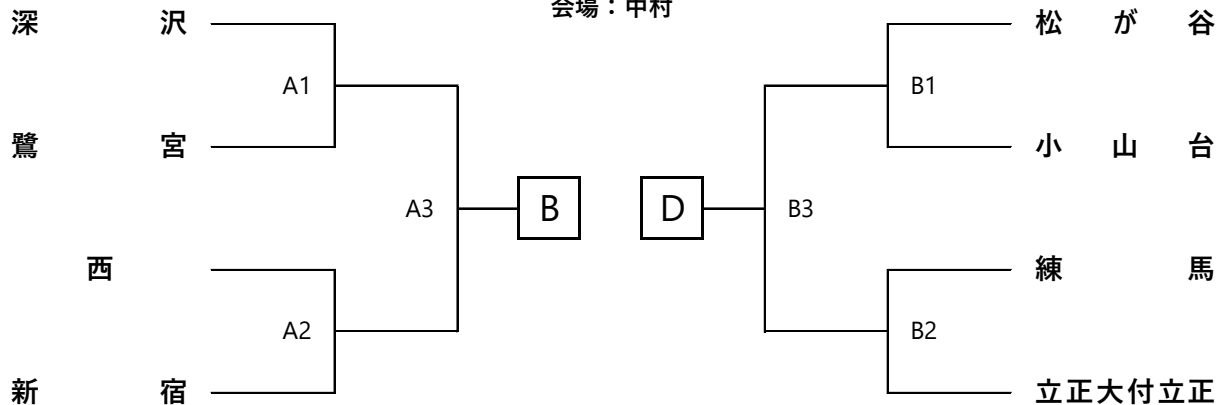
期日 令和 5 年 5 月 1 4 日 (日) 8 : 3 0 ~

■ 各ブロックベスト 8 会場：A・C 足立東 B・D 中村

会場：足立東



会場：中村



【当日の日程】

	開場時間	受付時間	コート使用練習	プロトコール
1 試合目のチーム	8:00	8:00~8:10	8:10 ~ 8:30	8:30
2 試合目のチーム	8:10	8:10~8:20	前試合終了から 20 分間	コート使用練習 終了時刻

※第 3 試合のプロトコールは、前の試合終了から 15 分後におこなう。

※フルセットになった場合は通常のルール (25 点先取) とする。

※第 1 位 ~ 第 3 位までの 4 チームを表彰する。(3 位決定戦は行わない)

【審判割り当て】

※第 1 試合の審判は、第 2 試合のチームでおこなう。

※第 2 試合以降は前の試合で負けたチームがおこなう。

【大会使用球】

ミカサ V300W

5/14（日）最終日については、会場校に配慮しながら観客について段階的に入場を認めます。以下の注意事項と「大会参加上の注意事項」を十分に確認し、大会運営にご協力ください。

【観覧者（観客に関する注意事項）】

1. 観覧者（観客）はチームに関係する者（部員の保護者・家族・当該校の教職員）のみとします。
→上記以外の一般の方（在校生・卒業生・中学生・他校の生徒を含む）の来場は不可とする。
2. 各チームの観覧者の人数について上限は設定しませんが、各チームは別紙の【出場校関係者来場者名簿（様式1）】を作成し、引率責任者が大会当日に本部に提出してください。
3. 名簿に記載された観覧者は、会場内では必ず校名とID番号が記された名札を着用してください。
名札は各チームで不足することが無いよう、必要数を用意してください。
→会場内で名札を着用していない人を発見した場合は、役員が声を掛け、場合によっては観覧を認めないこともあります。
4. 観覧者の入退場時間は設定しません。再入場も可能とします。ただし、観覧は自チームが試合のときのみとします。自チームの試合以外は、ギャラリーに留まらずに体育館の外や会場で指示された場所で待機してください。
5. 観覧者によるビデオ撮影は認めますが、試合のライブ配信については許可なくおこなうことは禁止します。
→他校との試合映像の取扱いには十分注意し、許可なくライブ配信を含むインターネット上へアップロードすることは厳禁とします。
6. 会場に迷惑となる行為（鳴り物を使った応援・会場内で食事をする・立ち入り禁止場所に立ち入る等）は控えてください。

【出場チームに関する注意事項】

- 引率責任者はチームスタッフを含むすべて参加者の健康状態を入場前に把握し、問題がない場合には「確認書」にサインをして提出してください。
- 入場の際、当日の参加人数を役員に伝えてください。
- 会場へはチーム全員が揃って入場してください。会場からの退場もチーム全員で揃って退場してください。
- 2部大会1日目（5/7）に返却された申込用紙を、本部に提出してください。
- 試合を観覧するために来場する人がいる場合は、【出場校関係者来場者名簿（様式1）】を作成し、引率責任者が大会当日に本部に提出してください。
- その他、会場校に迷惑のかかるような行為はしないよう注意してください。

【出場校関係者来場者名簿】

学 校 名	
-------	--

ID	出場校関係者氏名	ID	出場校関係者氏名
1		26	
2		27	
3		28	
4		29	
5		30	
6		31	
7		32	
8		33	
9		34	
10		35	
11		36	
12		37	
13		38	
14		39	
15		40	
16		41	
17		42	
18		43	
19		44	
20		45	
21		46	
22		47	
23		48	
24		49	
25		50	