

令和5(2023)年度 春季大会兼関東大会予選 予選 <結果>

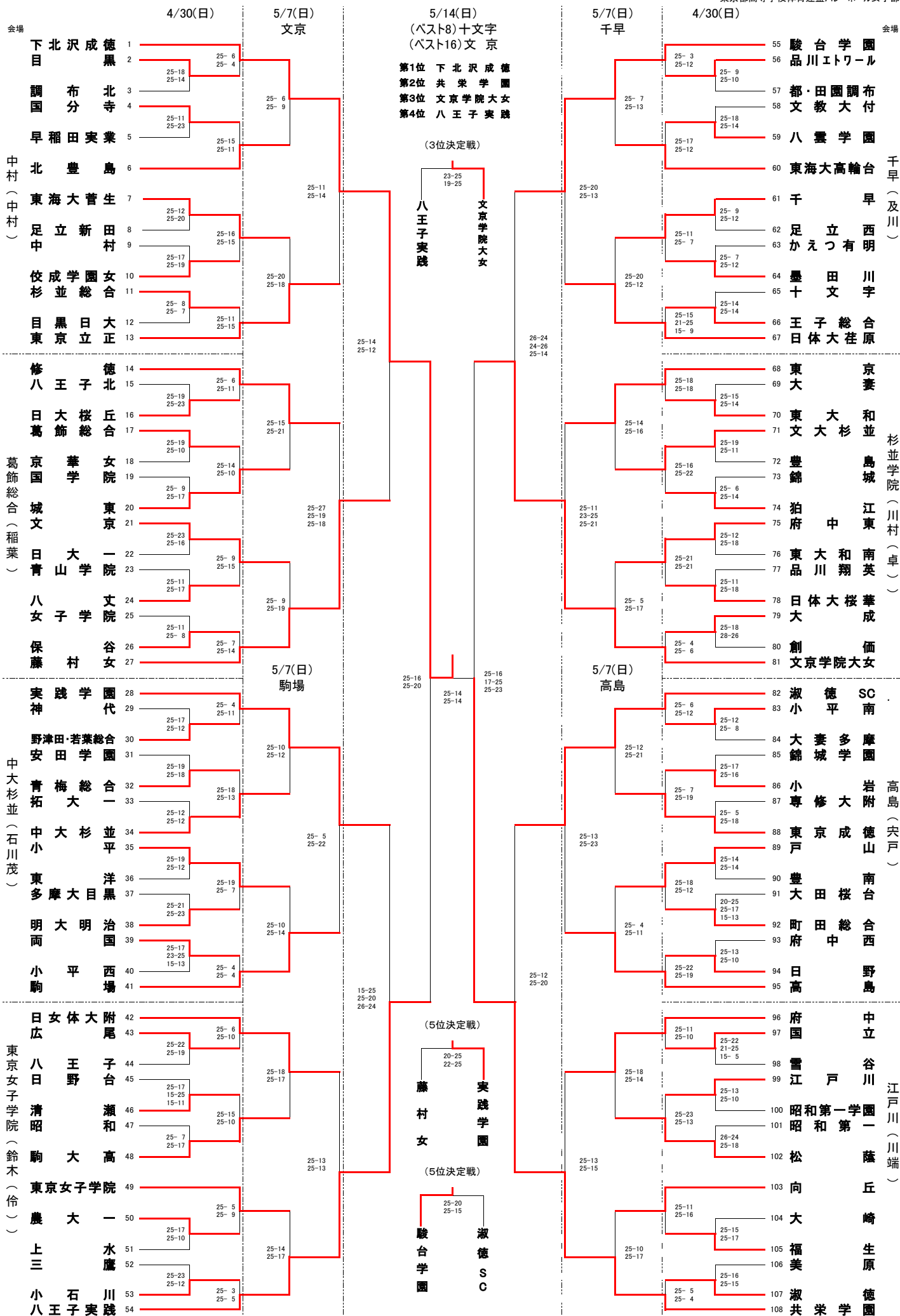
令和5年4月23日(日)

東京都高体連バレーボール女子部

		午前の部					午後の部				
会場	会場競技主任	組	1位	2位	3位	組	1位	2位	3位		
墨田川	野崎	1	豊島	練馬	聖心女	48	墨田川	東洋英和	お茶大附		
〃	丸山(貴)	2	城東	南平	頌栄女	49	八丈	足立東	日大二		
日大一	丸山(泰)	3	三鷹	明中八王子	<small>※都市大等々力・聖ドミニコ学園</small>	50	日大一	芝商	大島海洋国際		
〃	山本	4	府中西	江戸川女	世田谷総合	51	大妻	葛飾野	東京家政		
足立新田	佐々木	5	向丘	芦花	松原	52	足立新田	小山台	白梅学園		
〃	〃	6	早稲田実業	第一商	玉川聖	53	国分寺	羽村	桜蔭		
葛飾総合	稲葉	7	都・田園調布	三輪田学園	日大豊山	54	葛飾総合	駒込	大泉桜		
〃	〃	8	大田桜台	雙葉	豊多摩	55	京華女	サレジオン世田谷	共立第二		
江戸川	川端	9	東海大高輪台	小金井北	葛飾商	56	江戸川	豊島学院	田園調布学園		
〃	〃	10	青山学院	成立	葛西南	57	昭和第一	日大三	豊島岡女学		
小平	坂本	11	日野	青稜	上野	58	小平	新宿	淑徳巣鴨		
〃	大西(毅)	12	昭和第一学園	田無	多摩	59	小石川	成城学園	鷗友学園		
中村	中村	13	北豊島	久留米西	赤羽北桜	60	中村	西	目白研心		
〃	〃	14	大崎	関東一	足立	61	明大明治	東亜学園	中央大附		
文教大付	吉田	15	小平南	三田	順天	62	文教大付	翔陽	立川		
〃	橋本	16	狛江	板橋	第四商	63	足立西	鷺宮	潤徳		
大森	小渡	17	美原	実践女	品川女	64	日大桜丘	大森	慶応女		
〃	小川(智)	18	駒大高	共立女	杉並	65	杉並総合	成蹊	竹台		
農大一	武田	19	大成	桜美林	大東文化一	66	農大一	江東商	南多摩		
〃	石川(茂)	20	中大杉並	本所	東	67	青梅総合	国際	東洋女		
神代	三品	21	錦城学園	桜丘	瑞穂農芸	68	神代	富士見	成瀬		
〃	曾根	22	豊南	二松学舎大	東京朝鮮	69	昭和	明治学院	聖徳学園		
調布南	鈴木(陽)	23	松蔭	大森学園・蒲田女	第五商	70	品川翔英	調布南	普連土		
〃	楓	24	佼成学園女	目黒学院	渋谷教育渋谷	71	淑徳	晃華学園	立川女		
桐朋女	吉川	25	調布北	日比谷	中央ろう	72	東洋	武蔵野北	桐朋女		
〃	〃	26	広尾	篠崎	帝京	73	小岩	立正大付立正	広尾学園		
大妻多摩	川村(敏)	27	保谷	松が谷	法政大学高	74	大妻多摩	恵泉女	つばさ総合		
〃	〃	28	八雲学園	小川	東京電機大	75	国立	筑波大附	富士森		
若葉総合	榎本	29	府中東	片倉	昭和女大附	76	野津田・若葉総合	自由ヶ丘学園	工芸		
〃	〃	30	創価	明星	宝仙学園	77	錦城	江北	滝野川女		
杉並学院	川村(卓)	31	専修大附	青山	大山	78	文大杉並	杉並学院	※工学院大附		
〃	〃	32	町田総合	学習院女子	朋優学院	79	女子学院	国学院久我山	※九段		
東京女子学院	鈴木(伶)	33	戸山	深沢	東村山	80	東京女子学院	大島	※南葛飾		
〃	〃	34	安田学園	東京女学館	桜修館	81	雪谷	明法	武蔵野		
十文字	田中(正)	35	東京成徳	女子聖	東京大附	82	十文字	紅葉川	駒場学園		
〃	〃	36	拓大一	中央学院中央	文華女	83	品川エトワール	町田	吉祥女		
千早	及川	37	目黒日大	愛国	国立音大附	84	千早	北園	跡見学園		
〃	〃	38	八王子	家政大附	富士	85	目黒	国際基督教	※和洋九段		
日野台	杉山	39	八王子北	石神井	学芸大附	86	日野台	深川	大泉		
〃	宮田	40	両国	秋留台・立川学園	山脇学園	87	上水	飛鳥	武蔵丘		
東大和	加納	41	東海大菅生	正則	武蔵野大高	88	東大和	日大鶴ヶ丘	永山		
〃	星	42	日体大桜華	桜町	竹早	89	かえつ有明	板橋有徳	白百合		
福生	峯岸	43	東大和南	武蔵	農芸	90	福生	岩倉・上野学園	香蘭女		
〃	竹内	44	清瀬	国士舘	武蔵村山	91	小平西	明学東村山	大東学園		
多摩大目黒	多田	45	国学院	第三商	東洋大京北	92	多摩大目黒	小松川	関東国際		
王子総合	清野	46	王子総合	貞静学園	立教女	4位	八潮				
〃	糸川	47	文京	京華商	田園調布雙葉						

令和5(2023)年度 春季大会兼関東大会予選 <結果>

東京都高等学校体育連盟バレーボール女子部



中村(中村)

葛飾総合(稲葉)

中大杉並(石川茂)

東京女子学院(鈴木(伶))

千早(及川)

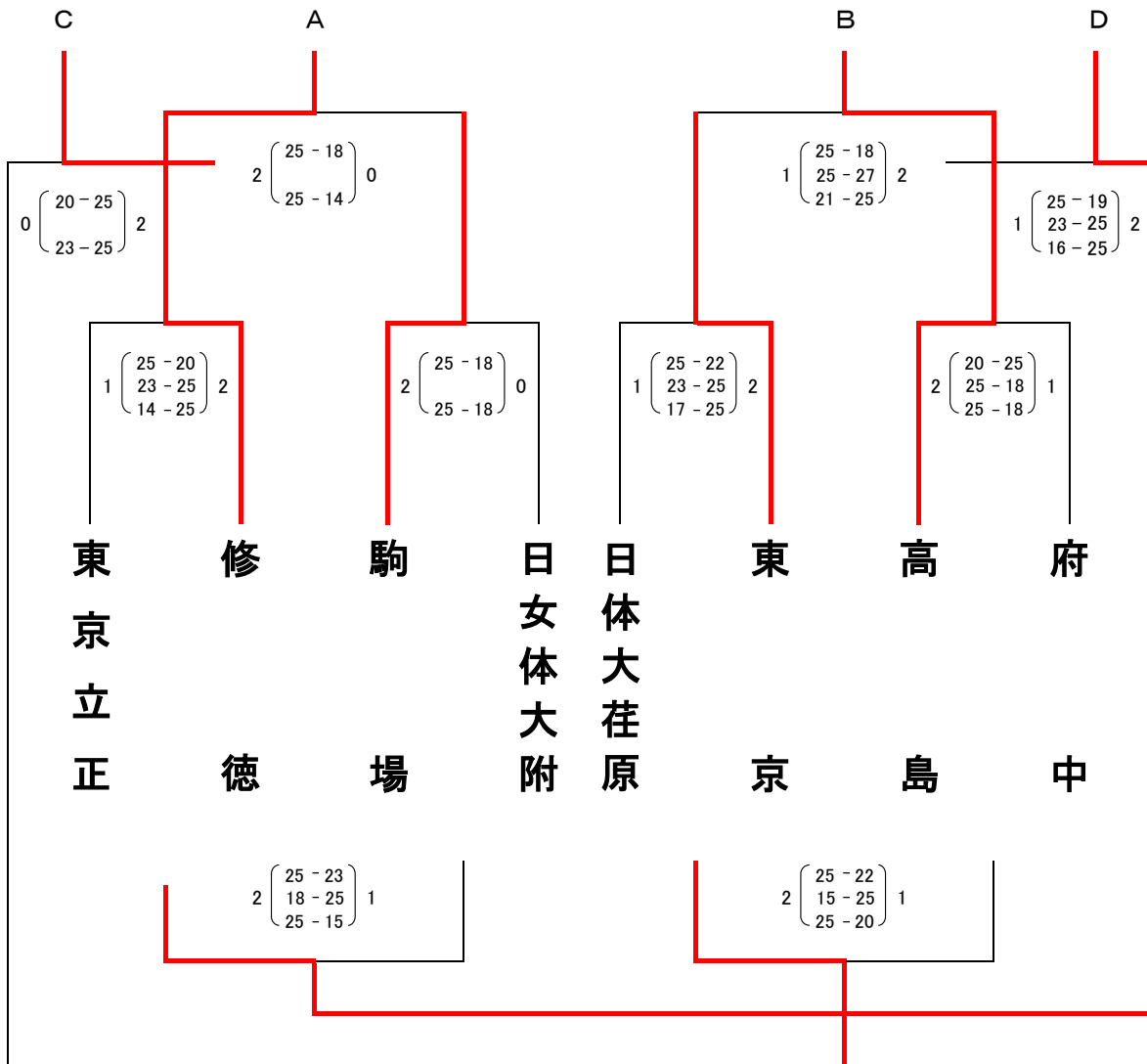
杉並学院(川村(卓))

高島(穴戸)

江戸川(川端)

令和5(2023)年度 春季大会兼関東大会予選(関東大会出場校決定戦)

期日:令和3年5月14日(日)
会場:文京高校



関東大会出場校 6月3日~4日

下北沢成徳
文京学院大女
実践学園
藤村女
修徳
駒場

共栄学園
八王子実践
駿台学園
淑徳SC
高島
東京立正

令和5(2023)年度 春季Ⅱ部大会 <結果>

東京都高等学校体育連盟バレーボール女子部

