

令和4(2022)年度 新人戦予選
令和4年11月3日(祝)・6日(日)

<結果>【訂正版】

東京都高体連バレーボール女子部

<A日程 11月3日(祝)>

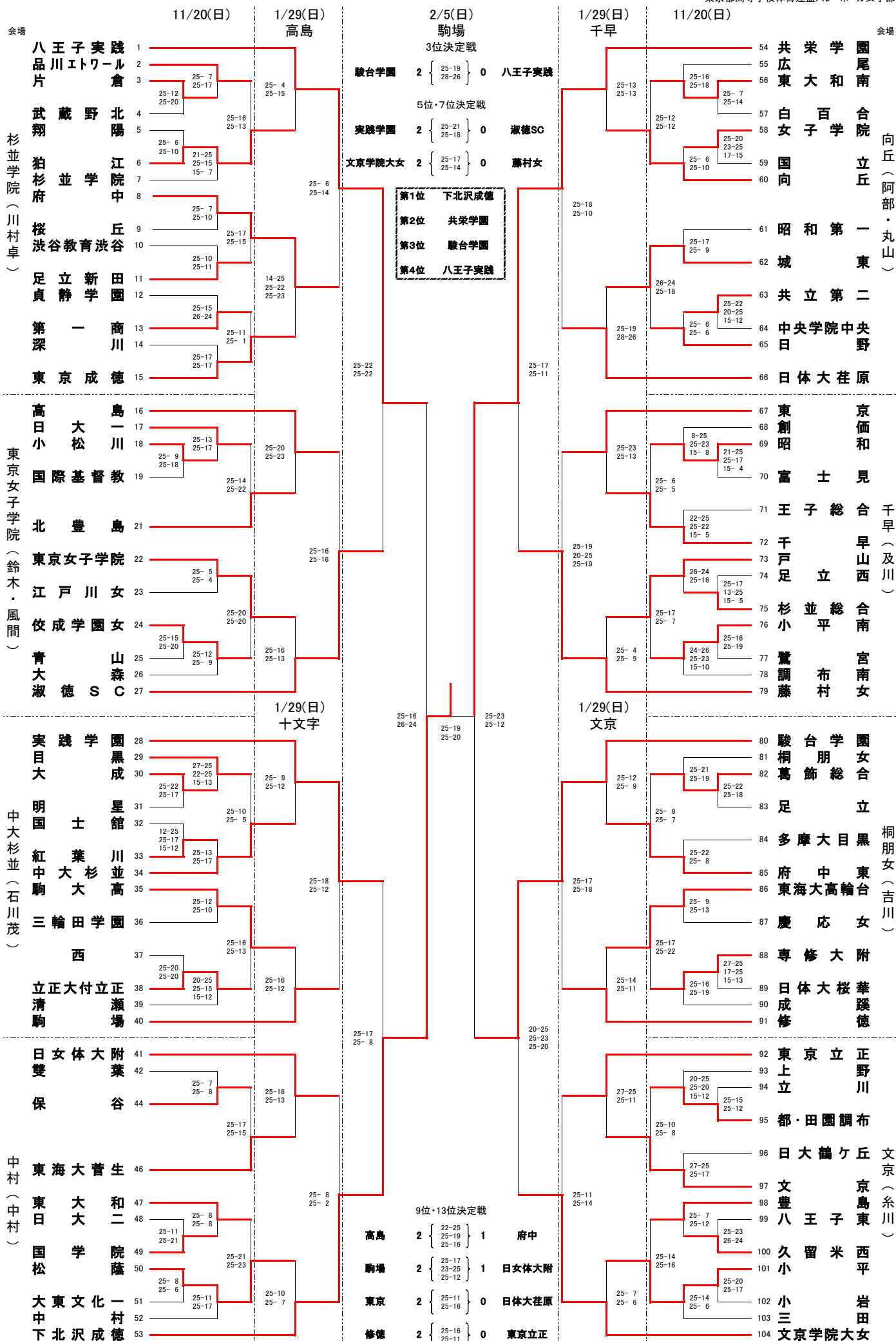
会場	会場競技主任	午前の部				午後の部			
		組	1位	2位	3位	組	1位	2位	3位
日大	菊地	1	東京成徳	日大桜丘	成立	21	日大	東洋英和	法政大学高
〃	〃	2	久留米西	三田国際学園	山脇学園	22	杉並総合	東洋女	青山学院
葛飾総合	稲葉	3	北豊島	桜町	白梅学園	23	葛飾総合	吉祥女	富士
〃	〃	4	三田	葛西南	板橋有徳	24	上野	三鷹	京華女
深川	西澤	5	昭	和竹台	駒場学園	25	深川	青梅総合	目黒学院・帝京
〃	糸川	6	文京	八雲学園	※鶴川	26	小松川	武蔵丘	雪谷
多摩大目黒	多田	7	国士舘	錦城	日比谷	27	多摩大目黒	農業	品川女
学習院女子	勝山	8	小岩	東洋	町田	28	都・田園調布	学習院女子	立教女
大森	小渡	9	向丘	品川翔英	潤徳	29	大森	岩倉	聖心女
〃	飯田	10	富士見	上野学園・滝野川	※桜修館	30	国際基督教	明学東村山	農産
府中	稲見	11	鷺宮	東亜学園	大田桜台	31	府中	瑞穂農芸	赤羽北桜
〃	川村(敏)	12	桜丘	大妻多摩	国学院久我山	32	成蹊	豊島岡女学	※目黒日大
杉並学院	川村(卓)	13	昭和第一	江北	東	33	杉並学院	八王子北	工学院大附
〃	〃	14	足立西	青稜	二松学舎大	34	明星	府中西	葛飾野
千早	及川	15	青山	竹早	※富士森	35	千早	光丘	八王子
〃	〃	16	白百合	東洋大京北	※橘	36	国立	篠崎	八潮
小平	坂本	17	佼成学園女	永山	※跡見学園	37	小平	本所	安田学園
〃	石川(茂)	18	中大杉並	大妻	飛鳥	38	立正大付立正	東村山	大東学園
狛江	橋本	19	狛江	八丈	明大明治				
〃	〃	20	第一商	農芸	※白鷗				

<B日程 11月6日(日)>

会場	会場競技主任	午前の部				午後の部			
		組	1位	2位	3位	組	1位	2位	3位
墨田川	野崎	39	大森学園・蒲田女	芝商	大島海洋国際	65	創価	墨田川	目白研心
〃	村田	40	中央学院中央	小石川	世田谷総合	66	女子学院	桜美林	東京電機大
足立新田	佐々木	41	渋谷教育渋谷	昭和第一学園	※中央ろう	67	足立新田	日大豊山	※文教大付
〃	〃	42	江戸川女	田園調布学園	学芸大附	68	城東	東久留米総合	国立音大附
中村	中村	43	戸山	新宿	第五商	69	中村	北園	羽村
〃	〃	44	目黒	十文字	東京朝鮮	70	共立第二	明中八王子	※麴町学園
美原	橋本	45	東大和南	国際	関東国際	71	足立	美原	南多摩
〃	高倉	46	慶応女	大崎	頌栄女	72	日野	筑波大附	家政大附
農大一	武田	47	紅葉川	深沢	恵泉女	73	西	農大一	小金井北
〃	小川	48	駒大高	杉並	豊多摩	74	翔陽	朋優学院	科学技術
神代	三品	49	東海大高輪台	桜蔭	普連土	75	大成	拓大一	神代
〃	〃	50	専修大附	葛飾商	晃華学園	76	保谷	駒込	※晴海総合
調布南	森川	51	広尾	両国	鷗友学園	77	調布南	早稲田実業	東京大附
〃	〃	52	片倉	武蔵野	松原	78	立川	第三商	松が谷
桐朋女	吉川	53	豊島	文大杉並	豊南	79	桐朋女	明治学院	玉川聖
〃	〃	54	松蔭	上水	第四商	80	八王子東	東京女学館	※大山
東京女子学院	鈴木	55	日大二	大泉桜	東京家政	81	東京女子学院	芦花	南平
〃	芹川	56	雙葉	順天	成瀬	82	日大鶴ヶ丘	日大三	実践女
若葉総合	榎本	57	東海大菅生	町田総合	都市大等々力	83	若葉総合・野津田	正則	多摩
〃	〃	58	貞静学園	宝仙学園	秋留台	84	品川エトワール	淑徳	南葛飾
清瀬	竹内	59	東大和	調布北	昭和女大附	85	清瀬	練馬	共立女
〃	〃	60	日体大桜華	豊島学院	関東一	86	三輪田学園	石神井	板橋
中央大附	高橋(真)	61	府中東	福生	小平西	87	大東文化一	武蔵野大高	中央大附
〃	〃	62	立川学園・武蔵村山	淑徳巣鴨	お茶大附	88	国学院	明法	広尾学園
日野台	杉山	63	武蔵野北	錦城学園	足立東	89	王子総合	日野台	小山台
〃	松田	64	小平南	国分寺	小川				

令和4(2022)年度 新人選手権大会 <結果>

東京都高等学校体育連盟バレーボール女子部



第1位 下北沢成徳
 第2位 共栄学園
 第3位 聯合学園
 第4位 八王子実践

9位・13位決定戦
 高島 2 { 22-25, 25-19, 25-16 } 1 府中
 駒場 2 { 25-17, 23-25, 25-12 } 1 日女体大附
 東京 2 { 25-11, 25-16 } 0 日体大荏原
 修徳 2 { 25-16, 25-11 } 0 東京立正

向丘(阿部・丸山)

千早(及川)

桐朋女(吉川)

文京(糸川)