

令和4(2022)年度 春季大会兼関東大会予選  
 令和4年4月24日(日)・29日(祝)

<予選結果>

東京都高体連バレーボール女子部

<A日程 4月24日(日)>

会場	会場競技主任	午前の部					午後の部				
		組	1位	2位	3位	組	1位	2位	3位		
第一商	中島	1	日野	国学院	三田	29	小金井北	田園調布学園	第一商		
〃	芹川	2	芦花	雙葉	※成城学園	30	松蔭	拝島	正則		
狛江	橋本	3	国分寺	大東文化一	第三商	31	狛江町	田	※東村山西		
〃	〃	4	駒大高	女子学院	早稲田実業	32	品川エトワール	小山台	※青稜		
杉並学院	川村卓	5	練馬	家政大附	中央ろう	33	杉並学院	国際基督教	※昭和女大附		
〃	〃	6	豊南	調布北	羽村・立川学園	34	町田総合	日本橋	鶴川		
十文字	田中	7	東京成徳	東海大菅生	創価	35	淑徳巣鴨	十文字	普連土		
〃	〃	8	紅葉川	葛飾商工	芸芸	36	板橋	瑞穂農芸	南葛飾		
千早	及川	9	佼成学園女	農業	桜丘	37	千早	府中西	※国立		
〃	〃	10	日大桜丘	駒込	頌栄女	38	武蔵村山	明治学院	※松が谷		
小平	坂本	11	葛飾野	本所	三田国際学園	39	小平	朋優学院	渋谷教育渋谷		
〃	石川茂	12	中大杉並	飛鳥	東久留米総合	40	日大鶴ヶ丘	大田桜台	吉祥女		
足立新田	佐々木	13	足立西	日大豊山	安田学園	41	足立新田	大泉	東洋英和		
〃	〃	14	かえつ有明	二松学舎大	※国士館	42	東亜学園	玉川聖	滝野川女		
美原		15	東	淑徳	国際	43	美原	大島海洋国際	※都市大等々力		
〃		16	文京	小平南	晴海総合	44	目白研心	立川	青山学院		
学習院女子	勝山	17	広尾	両国	潤徳	45	目黒	小石川	学習院女子		
多摩大目黒	多田	18	錦城学園	つばさ総合	江東商	46	多摩大目黒	片倉	三鷹		
葛西南	芝池	19	北豊島	城東	小平西	47	小松川	葛西南	工学院大附		
〃	〃	20	筑波大附	神代	駒場学園	48	小岩	東京朝鮮	山脇学園		
中村	中村	21	王子総合	大泉桜	文華女	49	中村	井草	深沢		
〃	〃	22	桜美林	翔陽	※女子美大付	50	府中東	目黒学院	広尾学園		
調布南	森川	23	日体大荏原	法政大学高	関東国際	51	調布南	大山	※品川翔英		
〃	〃	24	桜町	慶応女	※板橋有徳	52	西	帝京	成立		
江戸川	川端	25	豊島	墨田川	竹早	53	江戸川	成蹊	鷗友学園		
〃	〃	26	明星	北園	宝仙学園	54	東海大高輪台	専修大附	京華商		
日大一	菊地	27	八王子	八雲学園	東村山	55	日大一	保谷	東京大附		
〃	〃	28	青山	江北	白鷗	56	杉並総合	大妻	日比谷		

<B日程 4月29日(祝)>

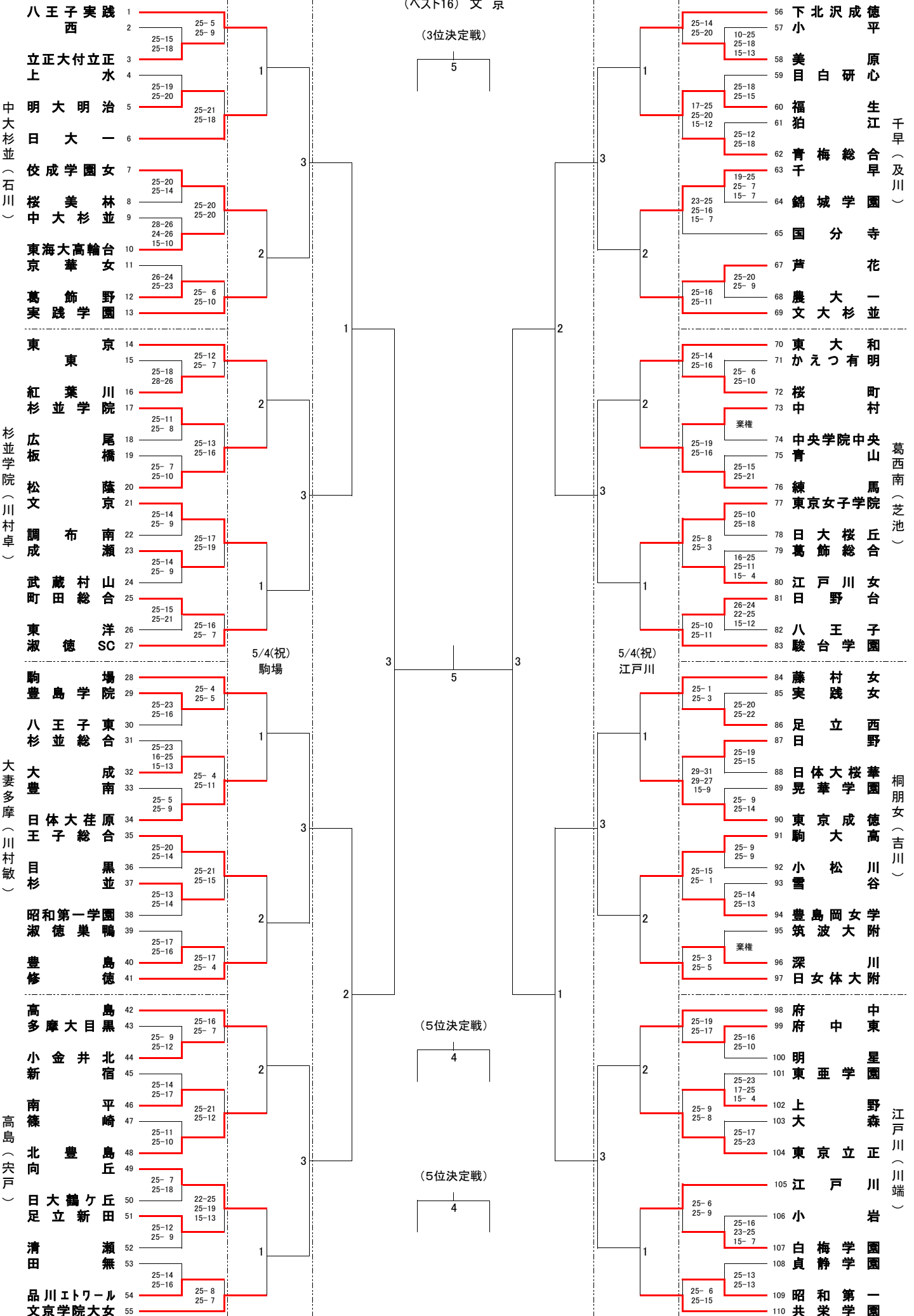
会場	会場競技主任	午前の部					午後の部				
		組	1位	2位	3位	組	1位	2位	3位		
深川	西澤	57	立正大付立正	東大和南	恵泉女	77	深川	戸山	南多摩		
〃	山本	58	江戸川女	明学東村山	富士	78	上野	武蔵野	国学院久我山		
桐朋女	吉川	59	東京立正	鷺宮	国立音大附	79	雪谷	文教大付	桐朋女		
〃	〃	60	実践女	竹台	学芸大附	80	東洋	武蔵野大高	明中八王子		
葛飾総合	稲葉	61	中央学院中央	関東一	お茶大附	81	葛飾総合	武蔵丘	麴町学園女		
〃	〃	62	向丘	聖心女	香蘭女	82	篠崎	永山	橘		
東京女子学院	鈴木	63	晃華学園	日大三	立教女	83	東京女子学院	八丈	大東学園		
〃	飯田	64	白梅学園	錦城	桜修館	84	京華女	岩倉	※東洋大京北		
清瀬	竹内	65	青梅総合	富士森	※石神井	85	清瀬	光丘	目黒日大		
〃	〃	66	成瀬	武蔵野北	拓大一	86	貞静学園	共立女	※跡見学園		
大成	都築	67	上水	愛国	東京家政学院	87	大成	順天	世田谷総合		
〃	星	68	日体大桜華	富士見	武蔵	88	田無	東京女学館	※女子聖		
日野台	杉山	69	南平	東洋女	豊多摩	89	日野台	三輪田学園	明法		
〃	松田	70	豊島学院	小川	品川女	90	昭和第一	白百合・和洋九段	日大二		
大森	小渡	71	福生	足立	共立第二	91	大森	八王子北	上野学園		
〃	高倉	72	新宿	芝商	大崎	92	大森学園・蒲田女	久留米西	松原		
大妻多摩	川村敏	73	明大明治	野津田	第五商	93	昭和第一学園	大妻多摩	多摩		
〃	〃	74	豊島岡女学	八潮	中央大附	94	杉並	都・田園調布	足立東		
農大一	武田	75	農大一	青井	桜蔭				※は棄権		
〃	榎本	76	八王子東	若葉総合	昭和	4位	東京電機大				

令和4(2022)年度 春季大会兼関東大会予選 <結果>

東京都高等学校体育連盟バレーボール女子部

会場

会場



# 令和4年度春季大会兼関東大会予選（本戦）参加チームへ【追加連絡】

競技委員会

今大会は感染予防対策をとったうえでの開催となります。「大会参加上の注意事項」および「感染防止対策ガイドライン」を十分に確認してください。

- ① 参加チームは大会当日に以下のものを持参し、受付時に提出してください。
- 大会参加費（7,500円） ※全チーム
  - チーム関係者全員の「参加同意書 兼 健康チェックシート」 ※全チーム
  - 引率責任者がサインした「確認書」 ※全チーム
  - 予選勝ち上がり時に返却された「参加申込書」 ※予選参加チームのみ
- ② 受付時間にチーム関係者全員が揃っての入場となります。受付時間終了までにチームが集合できない場合や受付ができなかった場合は棄権となる場合があります。
- ※会場に入場ができるのは、申込用紙に書かれている登録選手（最大18名）及びチームスタッフ（引率責任者・監督・コーチ・マネージャー・帯同審判員の最大5名）の最大23名のみです。
- 予選に参加し勝ち上がったチームについては、本戦の選手・コーチ・マネージャーの追加・変更はできません。

## ●5月1日（日）

### 【午前のチーム】

	開場時間	受付時間	コート使用練習	プロトコール
1 試合目のチーム	8:00	8:00～8:10	8:10～8:30	8:30
2 試合目のチーム	8:10	8:10～8:20	前試合終了から20分間	コート使用練習 終了時刻

### 【午後のチーム】

	開場時間	受付時間	コート使用練習	プロトコール
3 試合目のチーム	13:00	13:00～13:10	13:10～13:30	13:30
4 試合目のチーム	13:10	13:10～13:20	前試合終了から20分間	コート使用練習 終了時刻

- ※第1（第3）試合の審判は、第2（第4）試合のチームが担当する。  
 ※2・4試合目の前は20分間、5試合目の前は15分の試合間とする。  
 ※本戦1日目（5/1）のみ、フルセットの場合は3セット目を15点制とする。

## ●5月4日（祝）

	開場時間	受付時間	コート使用練習	プロトコール
1 試合目のチーム	8:00	8:00～8:10	8:10～8:40	8:40
2 試合目のチーム	8:10	8:10～8:20	前試合終了から30分間	コート使用練習 終了時刻

※3試合目の試合間は15分とする。

- ③ 審判を担当する場合は、全員（主審・副審・記録・ラインジャッジ・点示）マスクを着用し、さらにフェイスシールド（またはゴーグル）も合わせて着用してください。フェイスシールドは各チームで用意し持参してください。
- ④ 主審、副審のホイッスルは電子ホイッスル（モルテン R0020）を使用してください。可能な限り各チームで用意してください。
- ⑤ 会場内では、コート内でプレーする選手以外は必ずマスクを着用してください。更衣室でもマスクをして、静かに更衣するようにしてください。
- ⑥ 今大会は「無観客」です。保護者や卒業生に周知徹底してください。
- ⑦ 試合中ベンチでの撮影は禁止です。撮影をする場合は、ギャラリーまたは会場の指示に従って撮影してください。今大会はギャラリーで視聴者を限定（保護者など）した形のライブ配信を認めます。ただし、他校との試合映像の取扱いには十分注意し、許可なくライブ配信することは厳禁とします。また、配信を承諾しない参加校は受付時に会場主任へ申し出てください。
- ⑧ 各チーム消毒用アルコールを用意し、こまめな手洗い手指消毒を実施してください。試合中、コートを移動する際はベンチの消毒を行ってください。
- ⑨ その他、会場校に迷惑のかかるような行為はしないようご注意ください。