

令和3（2021）年度

夏 季 大 会

期 日 令和3年8月21日（土）・22日（日）

会 場 文京高等学校他

主 催 東京都高等学校体育連盟

(公財)東京都バレーボール協会

主 管 東京都高体連バレーボール女子部

<大会参加上の注意事項>

東京都高体連バレーボール女子部

今大会は感染予防対策をとったうえでの開催となります。当部ホームページ内の「感染防止対策ガイドライン」を確認した上で感染予防対策にご協力をいただきますようお願いいたします。以下の注意事項をよく確認してご参加ください。

<競技全般について> ※全日程共通すること

1. 今大会は、各チームの会場に入場できる人数を制限し、チームスタッフおよび登録メンバー18名に制限する。チームスタッフとは引率責任者1名（監督が教職員の場合は兼務可）、監督1名、コーチ1名、マネージャー1名、帯同審判員1名の最大5名とする。申込用紙に登録されたそれらの者以外は、学校関係者であっても入場を認めない。
※但し、会場校については運営上この限りではないが、会場にいる人数を必要最小限に留めること。
- 大会各日の受付時間（下記参照）に合わせて会場に来校し、会場入口で受付を済ませること。受付では所定の用紙（健康管理チェックシート・確認書）を提出し、当日の来校者数を報告すること。（時間より早く来ることは厳禁。また、チーム関係者は全員揃って受付を済ませること。）
2. 朝の合同練習、開始式は行わない。 また試合開始時と終了時の握手は行わない。
- 登録メンバーの変更は所定の様式を用い、参加初日の第1試合開始前までに本部受付に届け出ること。それ以降の変更はできない。
4. 主審、副審のホイッスルは電子ホイッスル（モルテン R0020）を使用する。 持参できるチームは持参すること。
- ベンチに入ることができるのはエントリーされた選手14名と監督・マネージャー・コーチの最大17名である。公式練習に参加できるのはベンチに入る最大17名である。
また、ユニフォームには1～14までの番号を着けることが望ましい。監督・コーチ・マネージャーはバッジを必ず左胸に着けること。
6. 今大会は各セット13点（初日フルセット時は8点）で「給水の為のタイムアウト」を採用する。密集することのないよう工夫しながら給水を行うこと。
7. 今大会は無観客での運営とする。各参加校は保護者、卒業生に周知徹底すること。
8. 今大会はギャラリーで視聴者を限定（保護者など）した形のライブ配信を認める。他校との試合映像の取扱いには十分注意し、許可なくインターネット上へアップすることは厳禁とする。また、配信を承諾しない参加校は受付時に申し出ること。
- 試合終了（割当て審判終了）後は速やかに学校敷地内から退出すること。
- 会場校に迷惑をかけぬように次のことに注意すること。
 - 盗難に関しては大会本部としては責任を負いかねるので十分注意すること。
 - 各参加校でゴミは必ず持ち帰ること。
 - 駐車場が準備できないので車での来場は厳禁とする。
 - その他、会場校の先生方や、会場主任、競技主任の注意を守ること。
10. 今大会1日目（8/21）ではフルセットになった場合、第3セットを15点制で試合を行う。8点でコートチェンジを行い、14-14の場合2点差がついた時点で試合終了となる。

<その他の注意事項について>

1. 今大会は参加初日受付時に大会参加費（¥7,500）を徴収する。
- 新型コロナウイルス感染症の感染状況の悪化または、試合会場が不足した場合は、大会を中止する。また、今後の感染状況によっては、入場制限等の運営方法や競技方法を変更する場合もある。
- 感染拡大防止の対策として会場校が急遽休校になった場合、予備会場での開催を検討する。（予備会場での開催ができない場合、当該会場の試合は中止とする）

【大会 1 日目 (8/21)】

- 大会 1 日目はトーナメント戦を行う。審判の割当ては以下の通りとする。
[午前の試合] 第 1 試合の審判は第 2 試合のチームが担当し、第 2 試合以降は前の試合の敗退チームが担当する。
[午後の試合] 午後の 1 試合目 (第 4 試合) の審判は午後の第 2 試合目のチームが担当する。
午後の第 2 試合以降は前の試合の敗退チームが担当する。
- フルセットになった場合は 3 セット目を 15 点制で行う (1 日目のみ)。8 点でコートチェンジし、ジュースあり (2 点差がついた時点で試合終了) とする。タイムアウトは 2 回とする。
- 受付時間、試合開始時間は以下の通りとする。

	開場時間	入場受付時間	コート使用練習	プロトコール
午前のチーム (第 1～第 3 試合)	8:00	8:00～8:10	～ 8:40	8:40
午後のチーム (第 4～第 7 試合)	13:00	13:00～13:10	～ 13:40	13:40

※各試合の試合間は 20 分とする。

【大会 2 日目 (8/22)】

- 大会 2 日目は引き続きトーナメント戦を行う。審判の割当ては以下の通りとする。
第 1 試合の審判は第 2 試合のチームが担当する。
第 2 試合以降は前の試合の敗退チームが担当する。
- フルセットになった場合は通常のルール (25 点先取) での運営とする。
- 受付時間、試合開始時間は以下の通りとする。

	開場時間	入場受付時間	コート使用練習	プロトコール
1 試合目のチーム	8:00	8:00～8:10	～ 8:40	8:40
2 試合目のチーム	8:10	8:10～8:20	第 1 試合終了後 20 分間	コート使用練習 終了時刻

※第 2 試合・第 3 試合の試合間は 20 分とし、第 4 試合の試合間は 40 分とする。

- 第 3 試合終了後、40 分の間隔をあける。第 4 試合のチーム (審判のチーム) で食事が必要な場合は、手指消毒をする、密集を避ける、黙食するなどの感染症対策を行いながら、短時間で食べることができる軽食や補食 (エネルギーゼリー・バナナ・おにぎりなど) 程度とする。食事場所については会場校の指示に従うこと。

【感染予防対策における重要項目の確認】

感染拡大防止対策については当部ホームページに掲載されている「感染防止対策ガイドライン」を必ず確認し、チーム全員が理解した上で大会に参加すること。また必ず各自が「参加同意書兼健康管理チェックシート」を用意し、チーム引率責任者はその確認と管理を怠らないこと。
※感染防止対策ガイドライン内に「参加同意書兼健康管理チェックシート」「確認書」とも書式があるので、ダウンロードして使用すること。

【大会期日前】

- ・大会期日の2週間より検温を行い、チーム内で37.5℃以上の発熱者が出た場合は「学校医」または「東京都発熱相談センター」に相談し、必ず学校の判断として出場の可否を決定すること。

【大会の入場規制】

- ・今大会は、各チームの会場に入場する人数を制限し、チームスタッフおよび登録メンバー18名とする。チームスタッフとは引率責任者1名（監督が教職員の場合は兼務可）、監督1名、コーチ1名、マネージャー1名、帯同審判員1名の最大5名とする。申込用紙に登録されたそれらの者以外は、学校関係者であっても入場を認めない。

※但し、会場校については運営上この限りではないが、会場にいる人数を必要最小限に留めること。

- ・感染拡大予防の観点から今大会は 無観客 での運営とする。
- ・登録メンバーの変更は所定の様式を用い、参加初日の第1試合開始前までに本部受付に届け出ること。それ以降の変更はできない。特に、監督・引率責任者・コーチの変更については公印を押した「変更承認書」が必要となるので注意すること。

【大会当日朝】

- ・引率責任者は「参加同意書兼健康管理チェックシート」を用いてチームスタッフを含むすべての参加者の参加同意と健康状態を会場入場前に把握して問題がない場合「確認書」にサインをして提出すること。
- ・入場の際、当日の参加人数を役員に伝えること。その人数以外の入場は認めない。
- ・会場へはチーム全員が揃って入場すること。全員が集合しなかった場合や受付をしなかった場合は棄権となる場合がある。また会場からの退場もチーム全員で揃って退場すること。
(指定された開場時間より早く会場校へ来ることは会場校の迷惑になります。ご注意ください。)

【3セット目の得点について】

- ・今大会初日の試合(8/21)ではフルセットになった場合、第3セットを15点制で試合を行う。8点でコートチェンジを行い、14-14の場合2点差がついた時点で試合終了となる。

【試合中の行動について】

- ・ゲーム中のプレー以外での接触や密集（ハイタッチや円陣など）は控えること。
- ・試合の応援に関してはベンチ控え選手もギャラリーにいる控え選手もチームでまとまった応援は控え、コート内に個別に声をかける程度にとどめること。また密集を避けた形で待機し、マスクを着用すること。メガホンやうちわ等を用いた応援も控えること。

【審判割当てについて】

- ・審判を担当する場合もマスクを着用し、フェイスシールド（またはゴーグル）も合わせて着用すること。（主審・副審・記録・ラインジャッジ・点示）
- ・審判用のホイッスルは電子ホイッスルを使用する。可能な限り各チームで用意すること。

会場一覧表

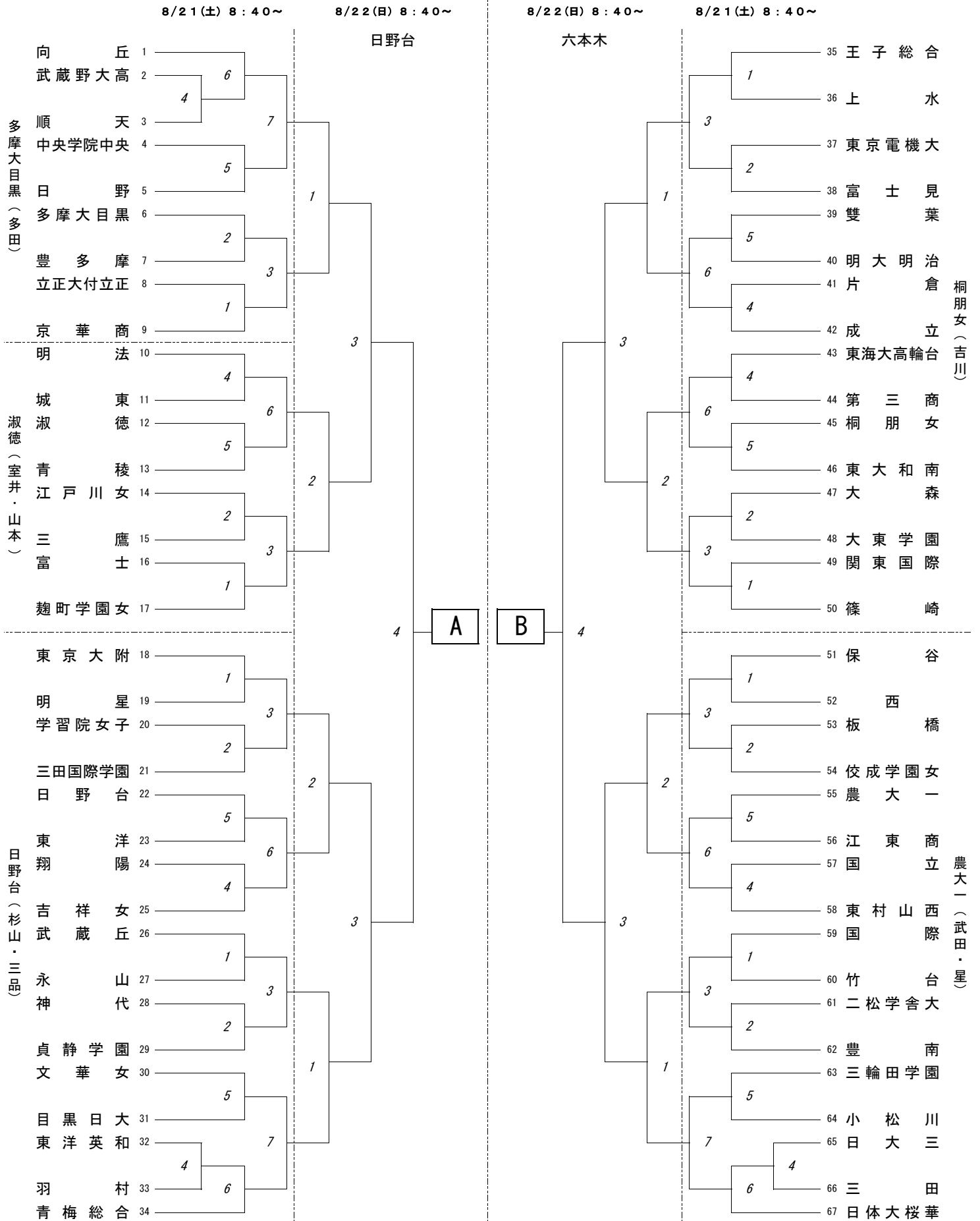
		8月21日(土) 8時40分開始		8月22日(日) 8時40分開始	
ブロック	番号	会場	会場主任	会場	会場主任
A	1 ~ 9	多摩大目黒※	多田	日野台	杉山・山本
	10 ~ 17	淑徳	室井・山本		
	18 ~ 34	日野台	杉山・三品		
B	35 ~ 50	桐朋女	吉川	六本木	高倉
	51 ~ 67	農大一	武田・星		
C	68 ~ 84	江戸川	川端	江戸川	川端
	85 ~ 101	清瀬	竹内		
D	102 ~ 117	文京	糸川	文京	糸川
	118 ~ 134	南平	御橋・川村敏		
E	135 ~ 143	若葉総合(午後)	榎本	若葉総合	榎本
	144 ~ 151	中大杉並(午前)	石川		
	152 ~ 168	葛飾総合	中島		
F	169 ~ 184	中村	中村	杉並学院	川村卓
	185 ~ 201	杉並学院	川村卓		
G	202 ~ 218	葛西南	芝池	葛西南	芝池
	219 ~ 235	調布南	森川		
H	236 ~ 251	深川	西澤・及川	千早	及川
	252 ~ 268	福生	峯岸・菊地		

※多摩大目黒会場は本校舎ではなく第二体育館を会場として使用します。

※1日目(8/21)の若葉総合会場は午後のみ、中大杉並会場は午前だけの試合となります。

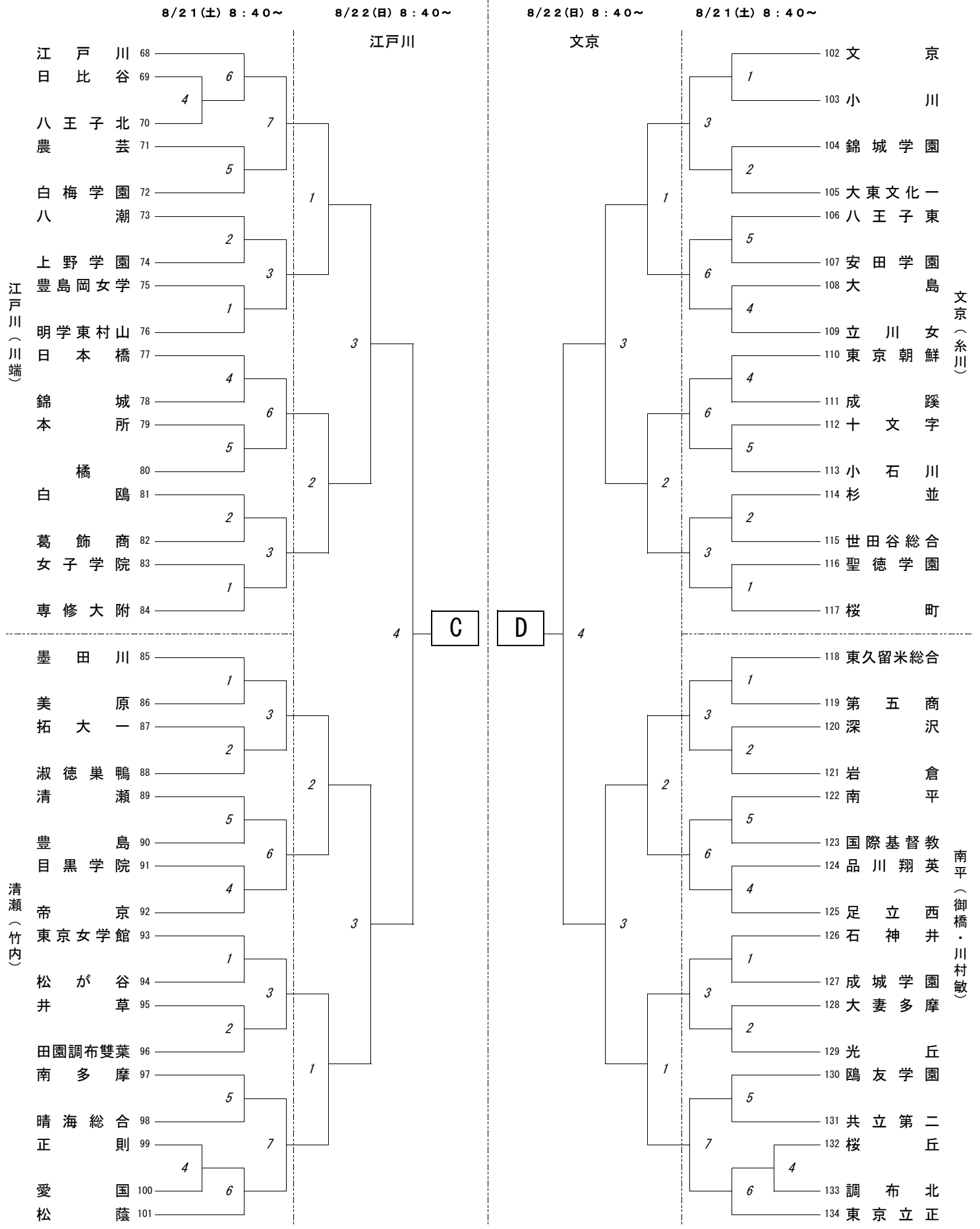
令和3 (2021) 年度 夏季大会 <組合せ>

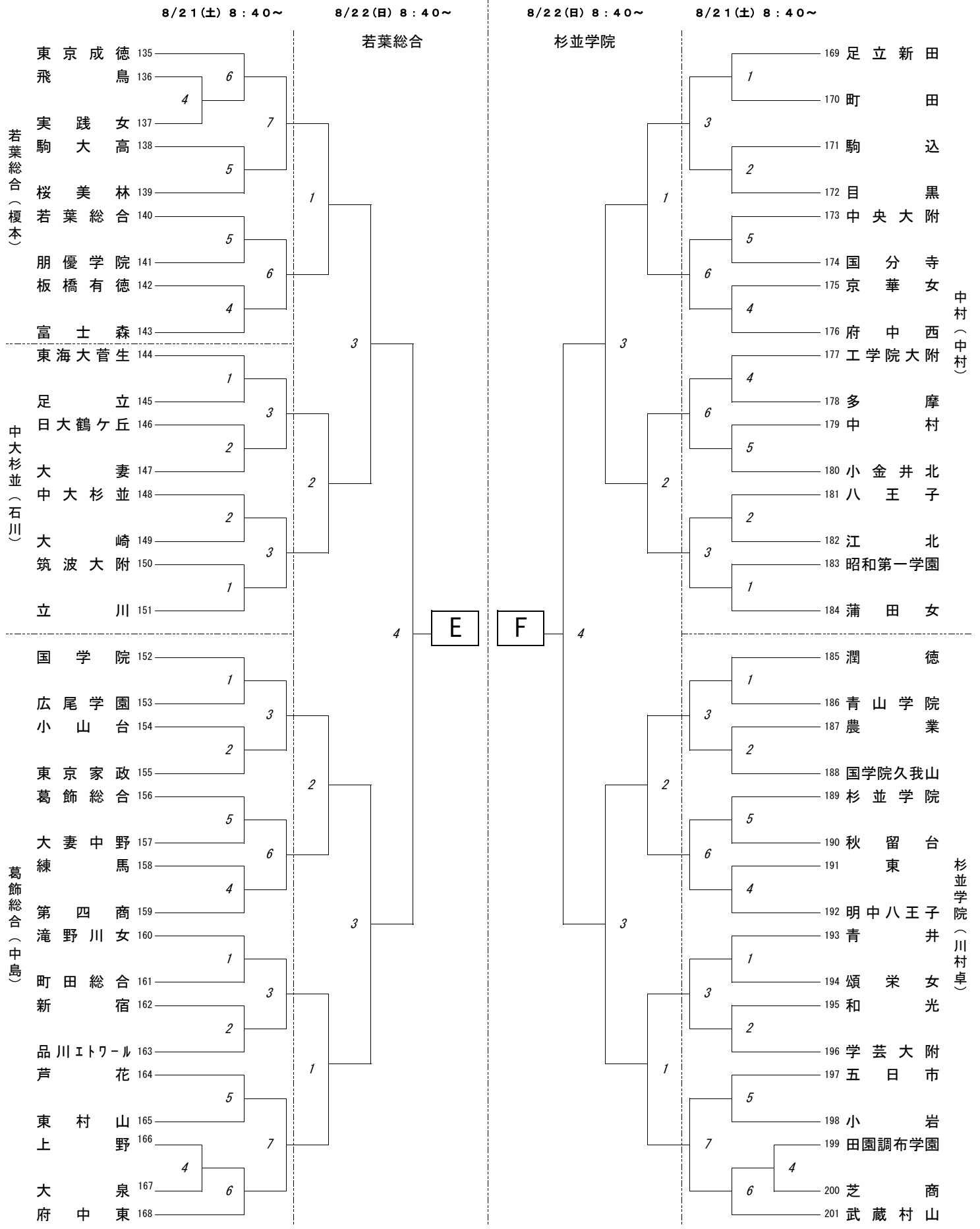
東京都高等学校体育連盟バレーボール女子部



令和3(2021)年度 夏季大会 <組合せ>

東京都高等学校体育連盟バレーボール女子部





8/21(土) 8:40~

8/22(日) 8:40~

8/22(日) 8:40~

8/21(土) 8:40~

葛西南

千早

葛西南(芝池)

調布南(森川)

深川(西澤・及川)

福生(峯岸・菊地)

