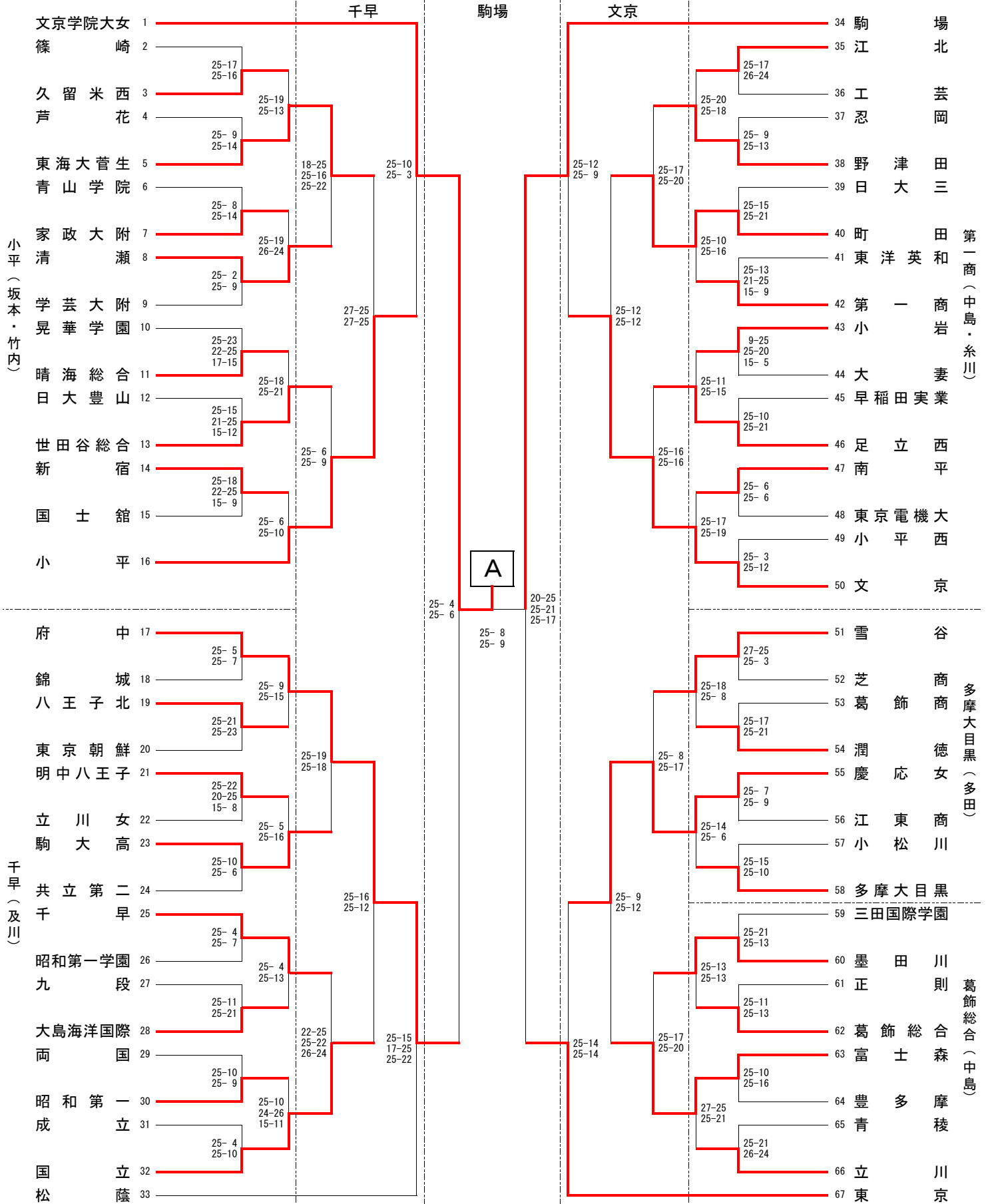
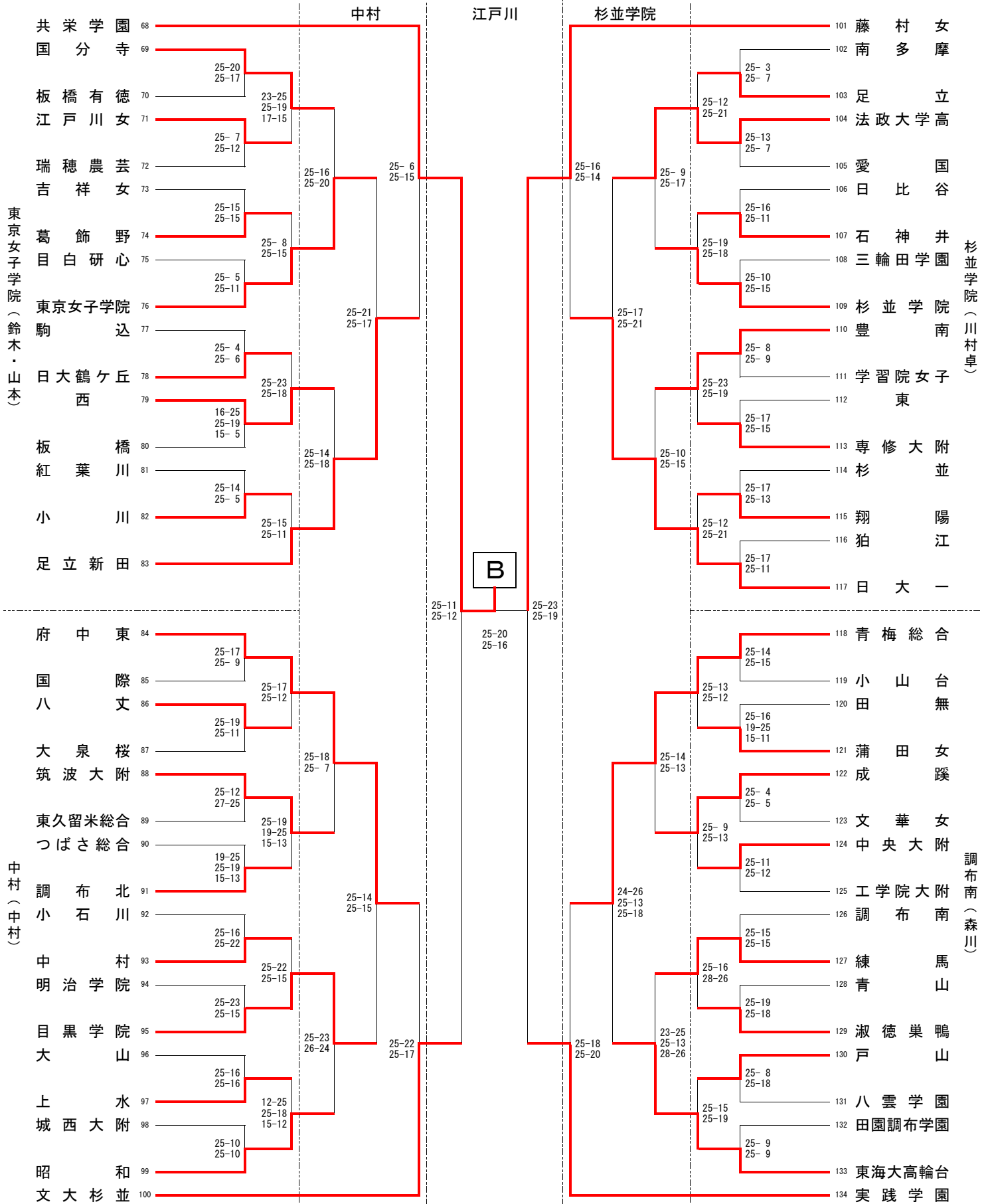


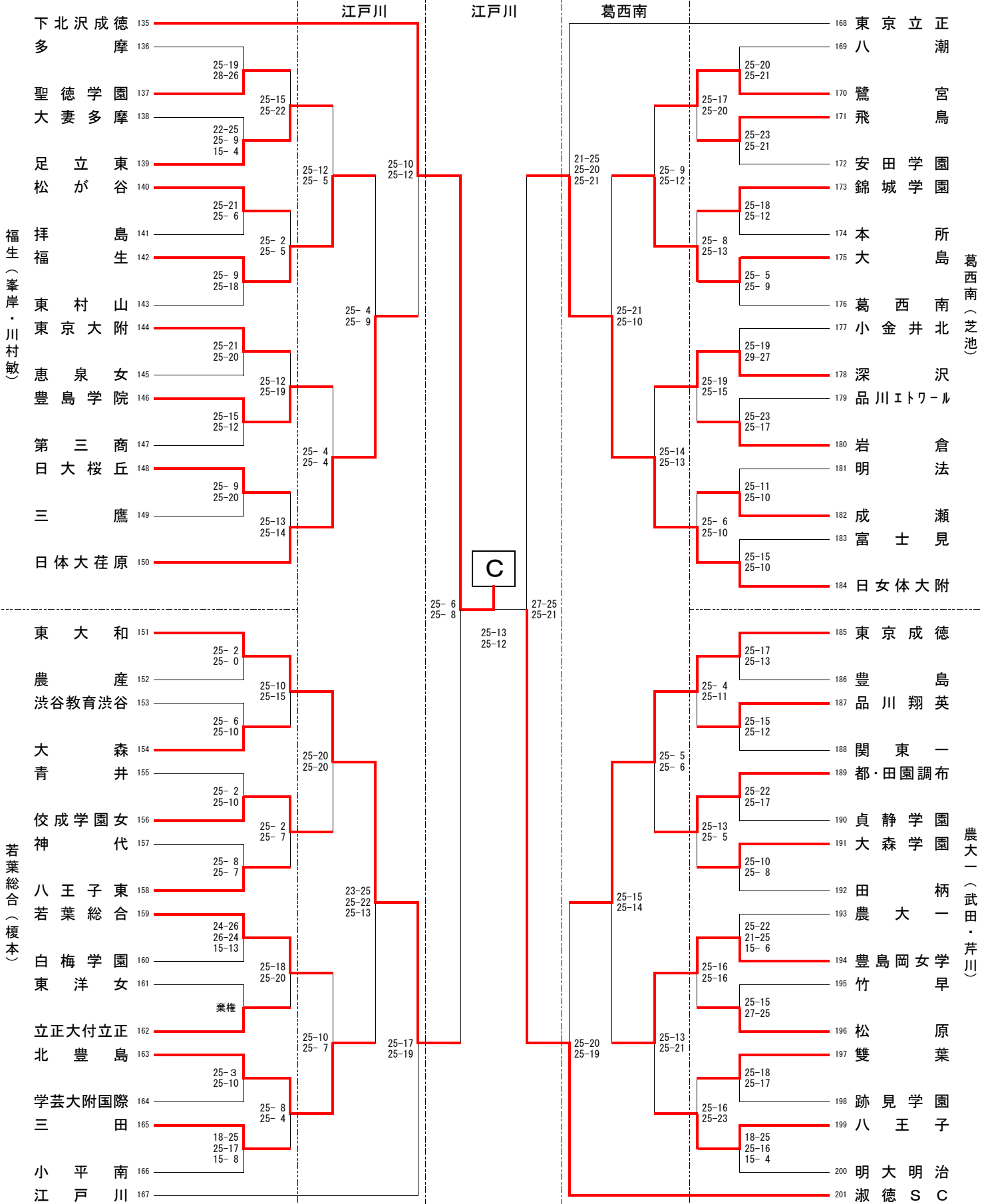
5/30(日) 8:40~ 6/13(日) 9:00~ 6/20(日) 9:00~ 6/13(日) 9:00~ 5/30(日) 8:40~



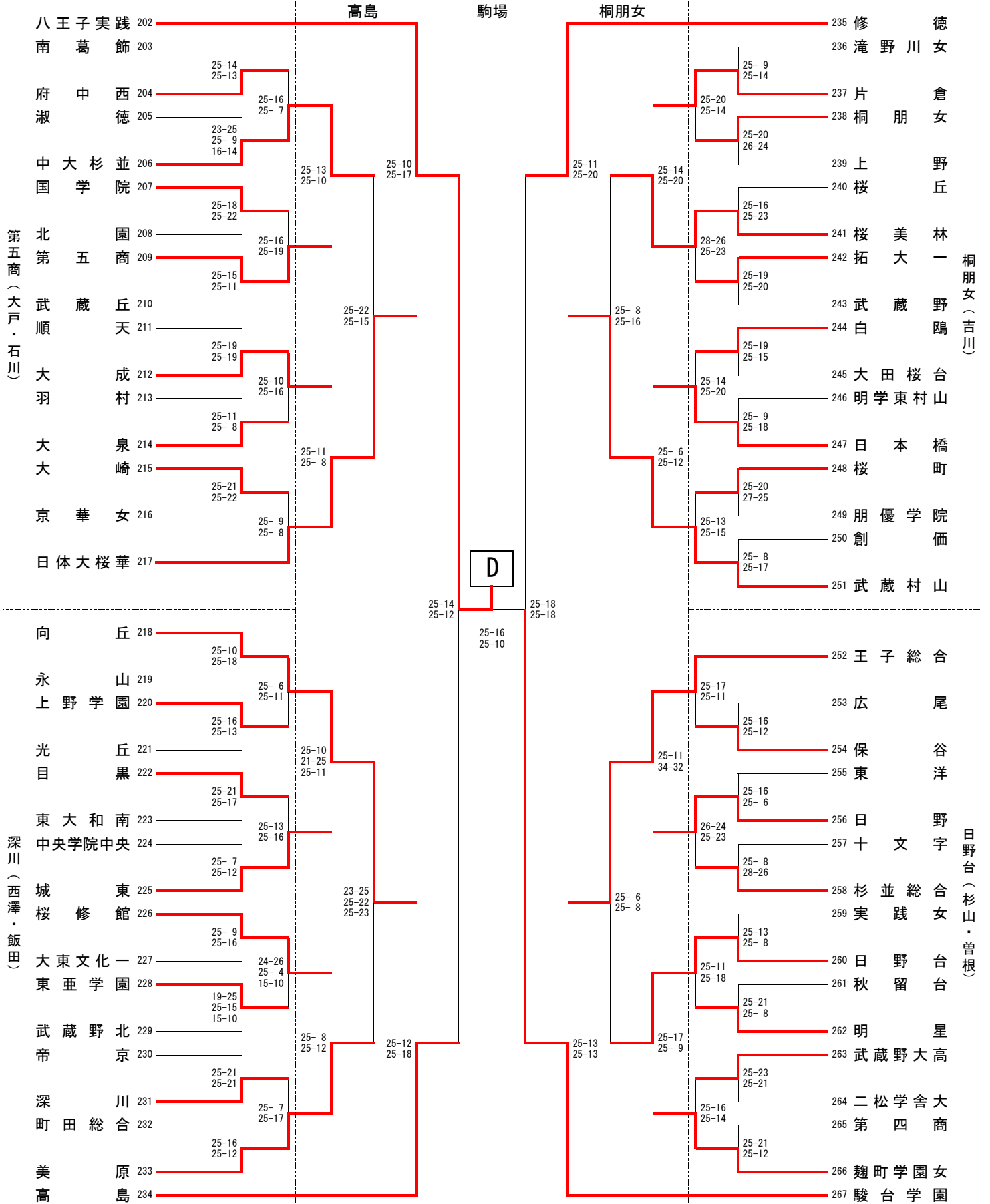
5/30(日) 8:40~ 6/13(日) 9:00~ 6/20(日) 9:00~ 6/13(日) 9:00~ 5/30(日) 8:40~



5/30(日) 8:40~ 6/13(日) 9:00~ 6/20(日) 9:00~ 6/13(日) 9:00~ 5/30(日) 8:40~



5/30(日) 8:40~ 6/13(日) 9:00~ 6/20(日) 9:00~ 6/13(日) 9:00~ 5/30(日) 8:40~



令和3（2021）年度 東京都高等学校総合体育大会

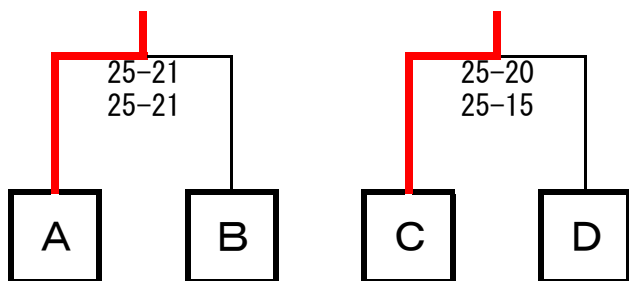
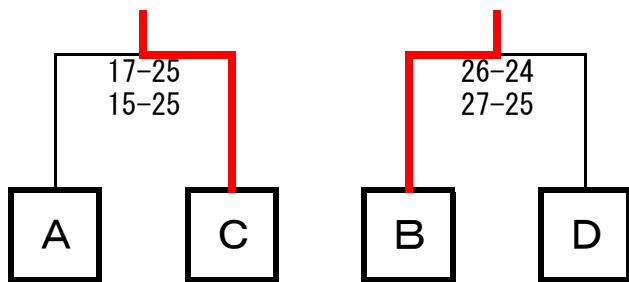
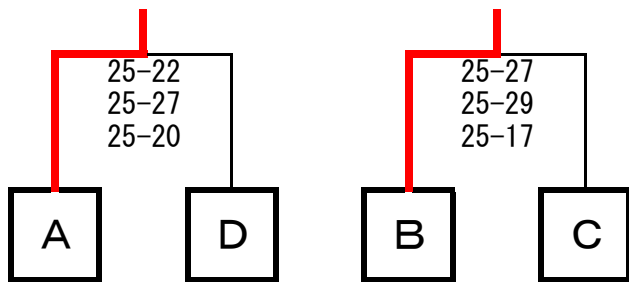
兼全国高等学校総合体育大会予選兼国民体育大会予選（第4日目）結果

東京都高等学校体育連盟バレーボール女子部

令和3年6月27日（日）10:00～

大田区総合体育館

ベスト4チーム

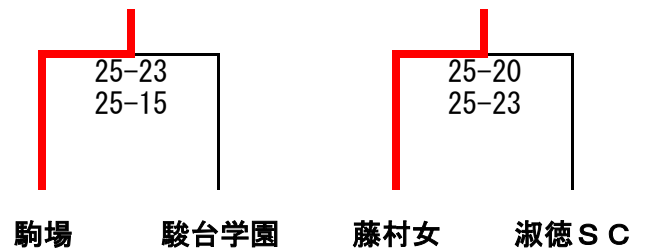


令和3年6月27日（日）10:00～

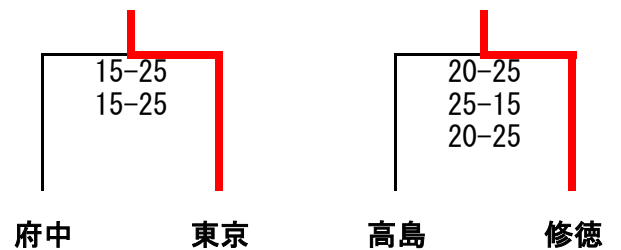
駒場高校

ベスト8・ベスト16チーム

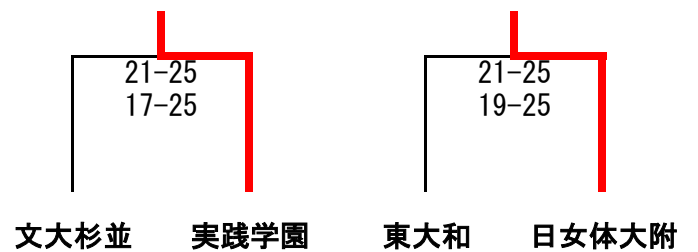
5位・7位決定戦



9位・13位決定戦



9位・13位決定戦



令和3（2021）年度 東京都高等学校総合体育大会
兼全国高等学校総合体育大会予選兼国民体育大会予選（第4日目）結果

東京都高等学校体育連盟バレーボール女子部

期 日： 令 和 3 年 6 月 2 7 日 （ 日 ）

会 場： 大 田 区 立 総 合 体 育 館

第1試合

A 文京学院大女 八王子実践 D
 $2 \left\{ \begin{array}{l} 25 - 22 \\ 25 - 27 \\ 25 - 20 \end{array} \right\} 1$

B 共栄学園 下北沢成徳 C
 $2 \left\{ \begin{array}{l} 25 - 27 \\ 25 - 19 \\ 25 - 17 \end{array} \right\} 1$

第2試合

A 文京学院大女 下北沢成徳 C
 $0 \left\{ \begin{array}{l} 17 - 25 \\ 15 - 25 \end{array} \right\} 2$

B 共栄学園 八王子実践 D
 $2 \left\{ \begin{array}{l} 26 - 24 \\ 27 - 25 \end{array} \right\} 0$

第3試合

A 文京学院大女 共栄学園 B
 $2 \left\{ \begin{array}{l} 25 - 21 \\ 25 - 21 \end{array} \right\} 0$

C 下北沢成徳 八王子実践 D
 $2 \left\{ \begin{array}{l} 25 - 20 \\ 25 - 15 \end{array} \right\} 0$

第 1 位： 下 北 沢 成 徳 （ 2 勝 1 敗 ） 東京都第 1 代表

第 2 位： 共 栄 学 園 （ 2 勝 1 敗 ） 東京都第 2 代表

第 3 位： 文 京 学 院 大 女 （ 2 勝 1 敗 ）

第 4 位： 八 王 子 実 践 （ 0 勝 3 敗 ）