

令和2(2020)年度 新人選手権大会 <2日目・3日目結果>

東京都高等学校体育連盟バレーボール女子部

会場

11/22(日)

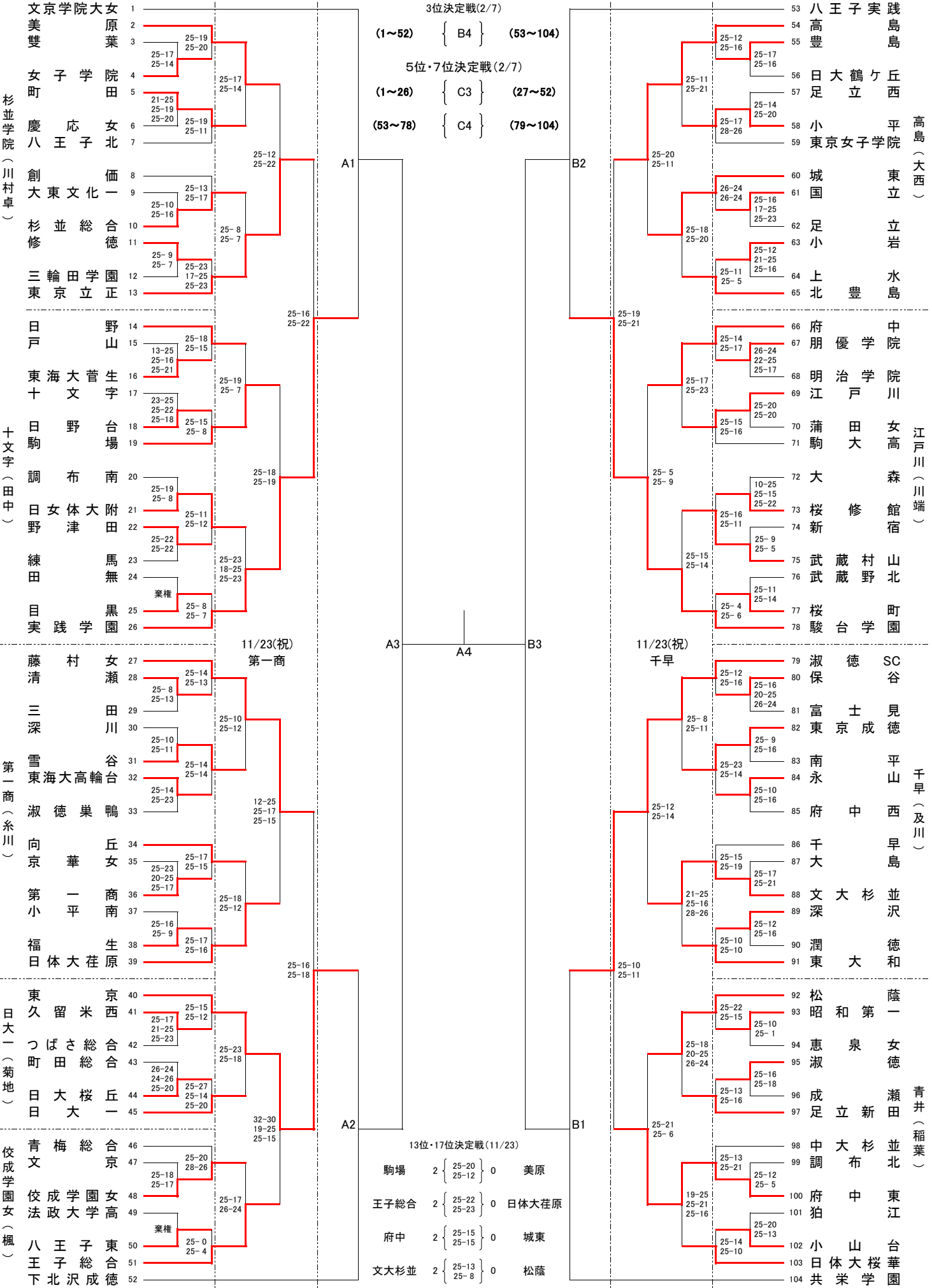
11/23(祝) 駒場

令和3年 2/7(日) 駒場

11/23(祝) 高島

11/22(日)

会場



令和2(2020)年度 新人選手権大会
令和2年11月3日(祝)・8日(日)

<1日目結果>

東京都高体連バレーボール女子部

<A日程 11月3日(祝)>

| | | 午前の部 | | | 午後の部 | | | | |
|--------|--------|------|--------|---------|------|--------|--------|-------|----|
| 会場 | 会場競技主任 | 組 | 1位 | 2位 | 3位 | 組 | 1位 | 2位 | 3位 |
| 桐朋女 | 吉川 | 1 | 福生小川 | 品川エトワール | 29 | 上水 | 桐朋女 | 瑞穂農芸 | |
| 〃 | 〃 | 2 | 修徳 | 聖心女 | 30 | 東海大菅生 | 帝京 | 八王子 | |
| 江戸川 | 川端 | 3 | 久留米西 | 渋谷教育渋谷 | 31 | 江戸川 | 晃華学園 | 成り立 | |
| 〃 | 〃 | 4 | 蒲田女 | 広尾学園 | 32 | 日体大荏原 | 富士森 | 大田桜台 | |
| 第一商 | 糸川 | 5 | 東京成徳 | 早稲田実業 | 33 | 第一商 | 小金井北 | 杉並 | |
| 〃 | 〃 | 6 | 桜町 | 東洋大京北 | 34 | 練馬 | 国学院久我山 | お茶大附 | |
| 千早 | 及川 | 7 | 東海大高輪台 | 東村山 | 35 | 千早 | 専修大附 | 光丘 | |
| 〃 | 〃 | 8 | 淑徳 | 学習院女子 | 36 | 三輪田学園 | 共立第二 | 立教女 | |
| 文京 | 穴戸 | 9 | 創価 | 豊島岡女学 | 37 | 文京 | 明学東村山 | 淵江 | |
| 〃 | 〃 | 10 | 小山台 | 桜丘 | 38 | 大東文化一 | 青稜 | 羽村 | |
| 足立新田 | 風間 | 11 | 昭和第一 | 国際 | 39 | 足立新田 | 翔陽 | 目黒星美 | |
| 〃 | 〃 | 12 | 日大鶴ヶ丘 | 駒込 | 40 | 武蔵野北 | 国分寺 | 東 | |
| 大森 | 小渡 | 13 | 目黒 | 大泉 | 41 | 大森 | 日本橋 | 東洋英和 | |
| 〃 | 山本 | 14 | 明治学院 | 都・田園調布 | 42 | 新宿 | 白鷗 | 葛飾商 | |
| 清瀬 | 澤田 | 15 | 成瀬 | 大成 | 43 | 清瀬 | 第五商 | 世田谷総合 | |
| 〃 | 飯田 | 16 | 桜修館 | 東洋 | 44 | 日野 | 小平西 | 明中八王子 | |
| 東京女子学院 | 鈴木 | 17 | 法政大学高 | 白梅学園 | 45 | 東京女子学院 | 西 | 墨田川 | |
| 〃 | 小川 | 18 | 駒大高 | 国学院 | 46 | 府中西 | 中央学院中央 | 工芸 | |
| 杉並学院 | 川村(卓) | 19 | 日女体大附 | 白百合 | 47 | 慶応女 | 杉並学院 | ※目白研心 | |
| 〃 | 〃 | 20 | 豊島 | 女子美大付 | 48 | 武蔵村山 | 鷺宮 | 葛飾野 | |
| 府中 | 稲見 | 21 | 町田 | 竹早 | 49 | 府中 | 跡見学園 | 東京大附 | |
| 〃 | 芹川 | 22 | 富士見 | 豊南 | 50 | 朋優学院 | 大崎 | ※農産 | |
| 日野台 | 杉山 | 23 | 杉並総合 | 昭和 | 51 | 日野台 | 農大一 | 麹町学園女 | |
| 〃 | 川村(敏) | 24 | 保谷 | 大妻多摩 | 52 | 青梅総合 | 東久留米総合 | 松が谷 | |
| 狛江 | 佐藤 | 25 | 狛江 | 芦花 | | | | | |
| 〃 | 松田 | 26 | 深沢 | 香蘭女 | 4位 | 農芸 | | | |
| 青井 | 稲葉 | 27 | 雙葉 | 錦城学園 | 4位 | 工学院大附 | | | |
| 〃 | 〃 | 28 | 駒場 | 石神井 | 4位 | 大森学園 | | ※は棄権 | |

<B日程 11月8日(日)>

| | | 午前の部 | | | 午後の部 | | | | |
|-------|--------|------|------|--------|-------|----|-------|--------|--------|
| 会場 | 会場競技主任 | 組 | 1位 | 2位 | 3位 | 組 | 1位 | 2位 | 3位 |
| 第三商 | 田城 | 53 | 淑徳巣鴨 | 南葛飾 | 九段 | 71 | 日大桜丘 | 第三商 | 拝島 |
| 〃 | 石川(茂) | 54 | 中大杉並 | 大妻 | 武蔵丘 | 72 | 小平南 | 品川翔英 | 明星 |
| 調布南 | 森川 | 55 | 田無 | 井草 | 広尾 | 73 | 調布南 | 豊島学院 | 飛鳥 |
| 〃 | 〃 | 56 | 南平 | 忍岡 | 東大和南 | 74 | 八王子北 | 東亜学園 | 東京電機大 |
| 深川 | 西澤 | 57 | 女子学院 | 八丈 | 武蔵野 | 75 | 深川 | 日大豊山 | 都市大等々力 |
| 〃 | 曾根 | 58 | 調布北 | 上野学園 | 二松学舎大 | 76 | 八王子東 | 三鷹 | 江東商 |
| 国立 | 榎本 | 59 | 恵泉女 | 学芸大附国際 | 中央ろう | 77 | 国立 | 岩倉 | 明法 |
| 〃 | 〃 | 60 | 野津田 | 芝商 | 鷗友学園 | 78 | 永山 | 武蔵野大高 | 京華商 |
| 小平 | 坂本 | 61 | 町田総合 | 順天 | 文華女 | 79 | 小平 | 若葉総合 | 田園調布雙葉 |
| 〃 | 高橋(真) | 62 | 潤徳 | 国際基督教 | 中央大附 | 80 | つばさ総合 | 松原 | 農業 |
| 倭成学園女 | 楓 | 63 | 向丘 | 秋留台 | 豊多摩 | 81 | 倭成学園女 | 成蹊 | ※足立東 |
| 日大一 | 菊地 | 64 | 城東 | 北園 | 和洋九段 | 82 | 日大一 | 城西大附 | 田柄 |
| 葛飾総合 | 中島 | 65 | 雪谷 | 江北 | 東洋女 | 83 | 足立 | 葛飾総合 | 日比谷 |
| 〃 | 〃 | 66 | 三田 | 青山 | 普連土 | 84 | 戸山 | 晴海総合 | 八潮 |
| 十文字 | 田中(正) | 67 | 文大杉並 | 大泉桜 | 安田学園 | 85 | 十文字 | 昭和第一学園 | 拓大一 |
| 〃 | 〃 | 68 | 大島 | 共立女 | 多摩大目黒 | 86 | 府中東 | 家政大附 | 両国 |
| 東大和 | 磯部 | 69 | 京華女 | 明大明治 | かえつ有明 | 87 | 東大和 | 筑波大附 | 山脇学園 |
| 〃 | 細井 | 70 | 小岩 | 大妻中野 | ※和光 | 88 | 足立西 | 青山学院 | 学芸大附 |