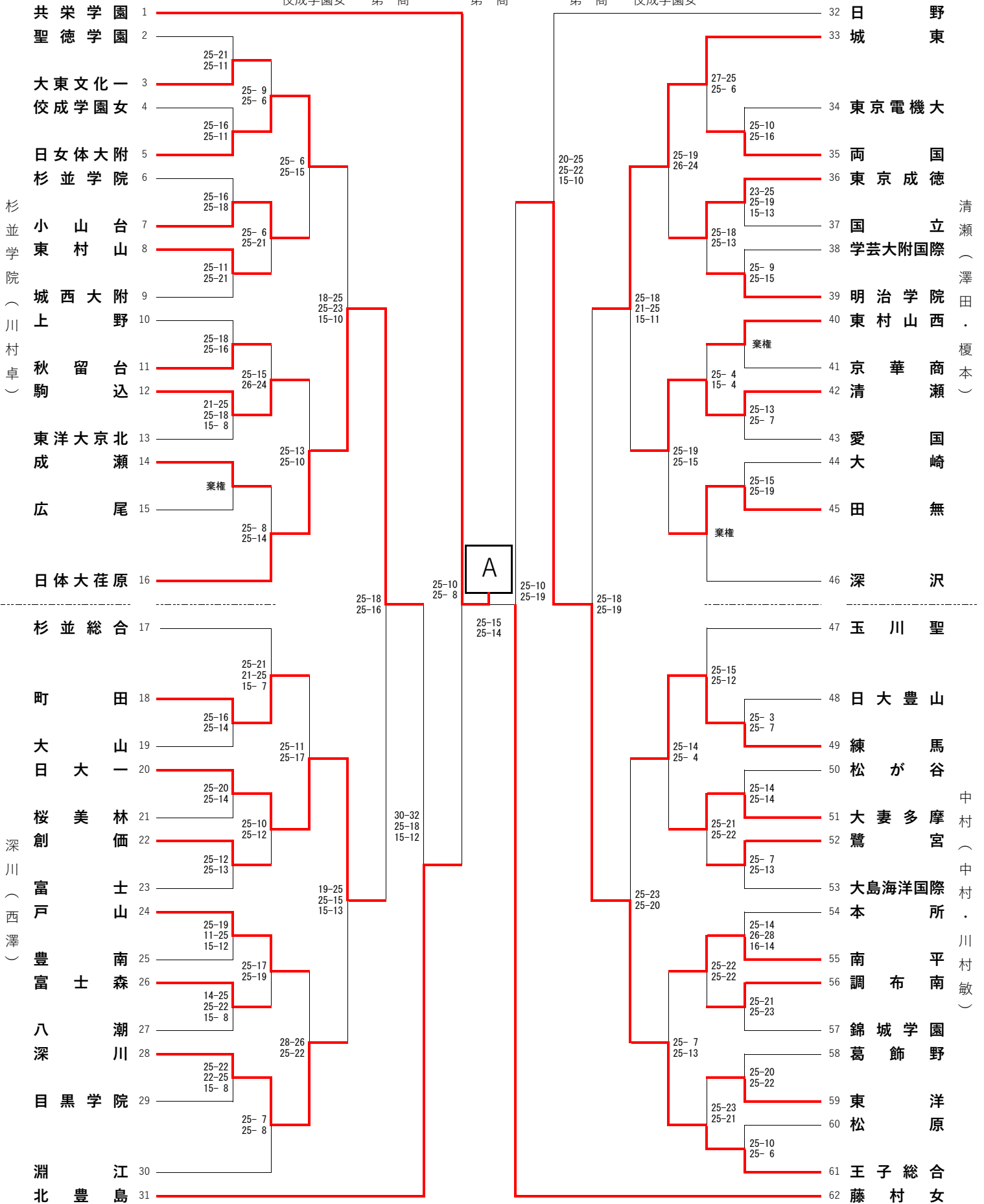


9/6(日) 9/20(日) 9/22(祝) 10/25(日) 9/22(祝) 9/20(日) 9/6(日)

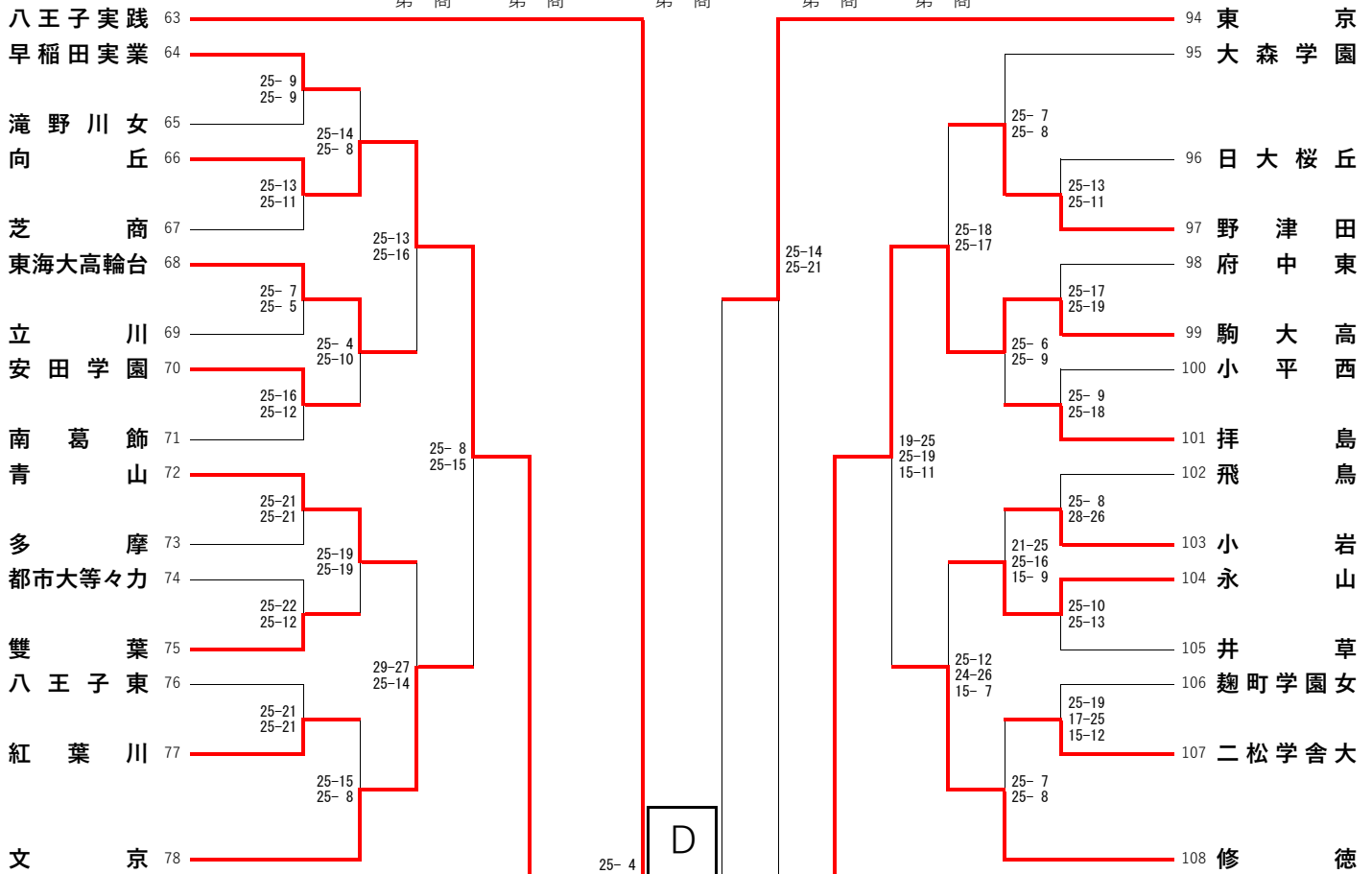


東京都高等学校体育連盟バレーボール女子部

9/6(日) 9/20(日) 9/22(祝) 10/25(日) 9/22(祝) 9/20(日) 9/6(日)

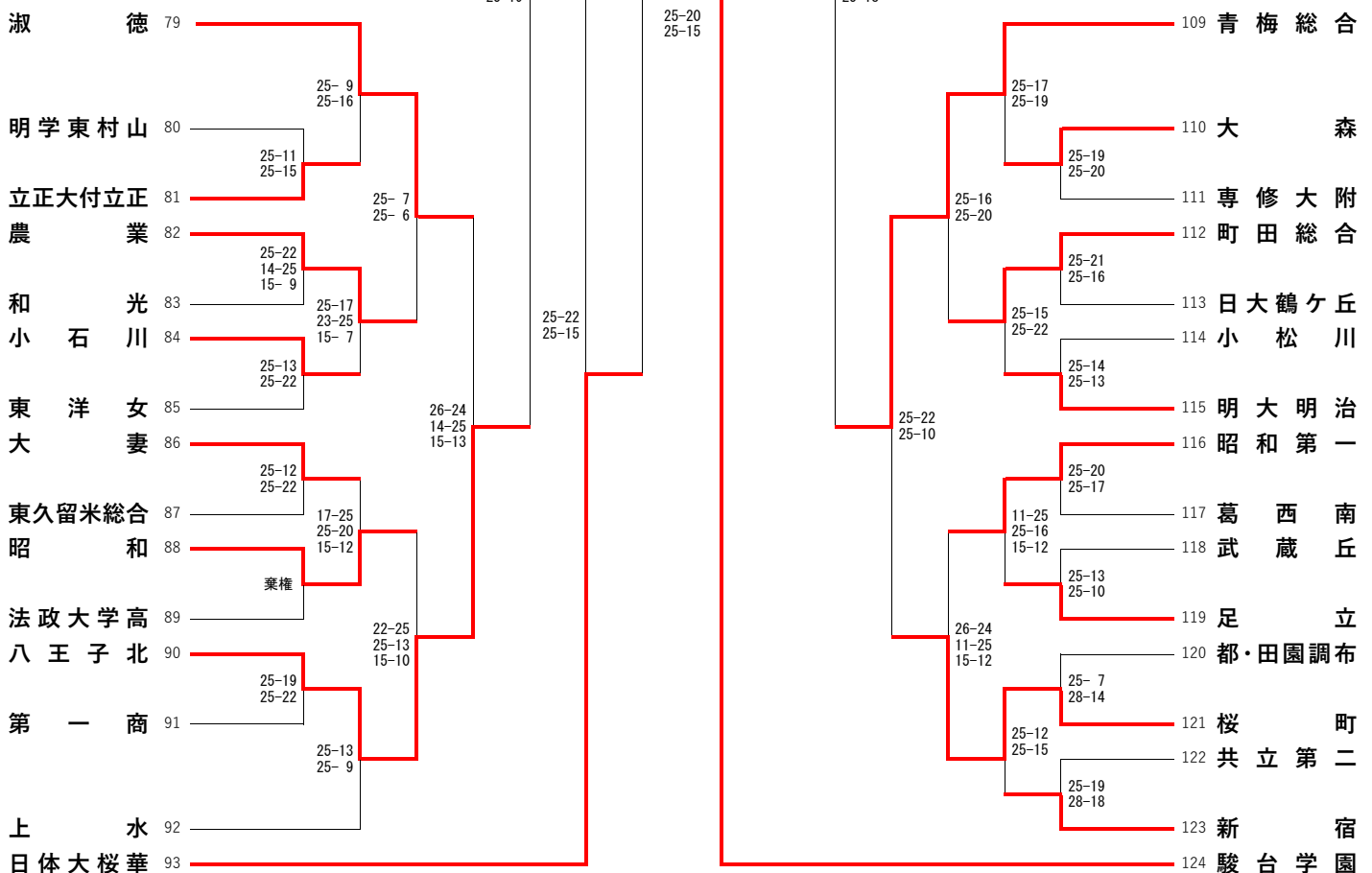
第一商 第一商 第一商 第一商 第一商 第一商

文京 (穴戸)



修徳 (島崎・曾根)

第一商 (糸川)



葛西南 (芝池)



9/6(日) 9/20(日) 9/22(祝) 10/25(日) 9/22(祝) 9/20(日) 9/6(日)

千早 高島 高島 高島 千早

大成 (北川・石川茂)

十文字 (田中)

足立新田 (風間)

千早 (及川)

