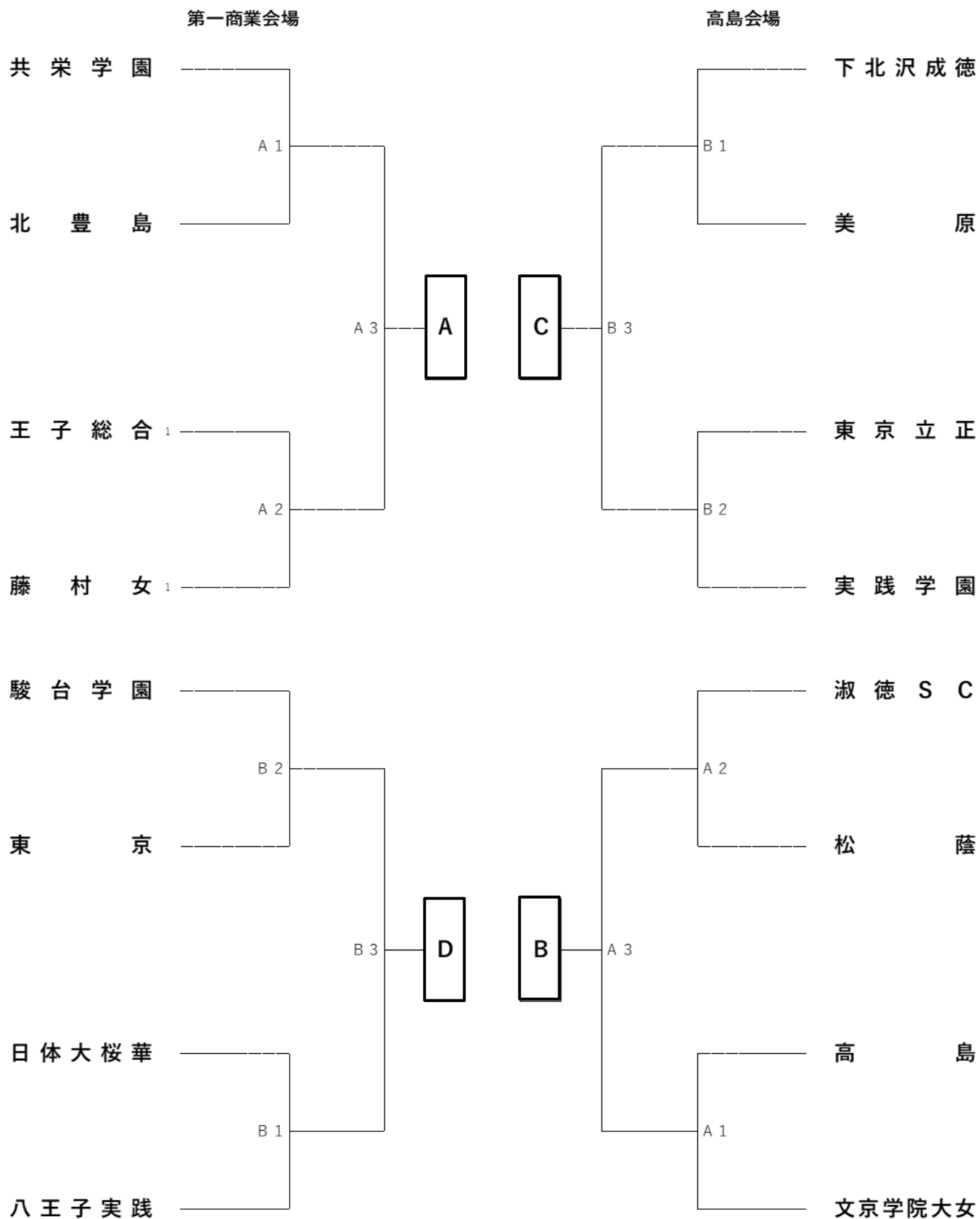


令和2（2020）年度 全日本高校選手権大会予選<4日目組合せ>

東京都高等学校体育連盟バレーボール女子部

期 日：令和2年10月25日（日）



【 大会使用球 …… モルテン 】

【全日本高校選手権大会予選 第4日目について】（注意事項抜粋）

1. 無観客での試合運営とする。
2. 下記表の受付時間に大会本部で受付を済ませること。時間より早く来ることは厳禁とする。
全員が集合しなかった場合や受付をしなかった場合は棄権したものとする。

	開場時間	受付時間	コート使用練習	プロトコール
1 試合目の チーム	8:20	8:20～8:30	8:30～9:00	9:00
2 試合目の チーム	8:30	8:30～8:40	1 試合目終了後 30 分間	コート使用練習 終了時刻

※選手とチームスタッフ全員そろった状態で入場してください。

※2 試合目と 3 試合目の試合間は 15 分とする。

3. 朝の合同練習、開始式は行わない。また試合開始時と終了時の握手は行わない。
4. 参加校は「メンバー変更届」を提出することができる。（第1試合開始前に提出する）
5. 第1試合の審判当番校は第2試合に当たっているチームである。第2試合以降は原則として前の試合敗退チームが担当する。（主審と副審については当部常任委員が担当する）
6. フルセットになった場合は通常ルール通り 3 セット目を 25 点制で行う。
7. 大会 4 日目以降は「給水の為のタイムアウト」を採用しない。
8. 試合前のウォーミングアップ時と、試合時以外は全員マスクを着用すること。また、チームスタッフ、ベンチの控え選手は試合中、原則としてマスクを着用すること。
9. 登録 14 名以外の選手は発声を伴う応援を禁止とする。またメガホンなどを使用した応援も控えること。（ギャラリーの控え部員はマスクを着用して拍手のみで観戦する）
10. コートが入れ替わるときは、各チームがベンチの消毒を行うこと。
11. 会場に迷惑をかけないようにゴミはすべて持ち帰ること。
12. 上位 4 チームを令和 2 年 11 月 15 日（日）に実施する第 73 回全日本バレーボール高等学校選手権大会東京都代表決定戦に推薦する。（会場：駒沢体育館）

出場校へ「大会パンフレット」と「メンバー変更届（10/25用）」を送付します。
パンフレット内にある大会参加上の注意をよく確認してください。