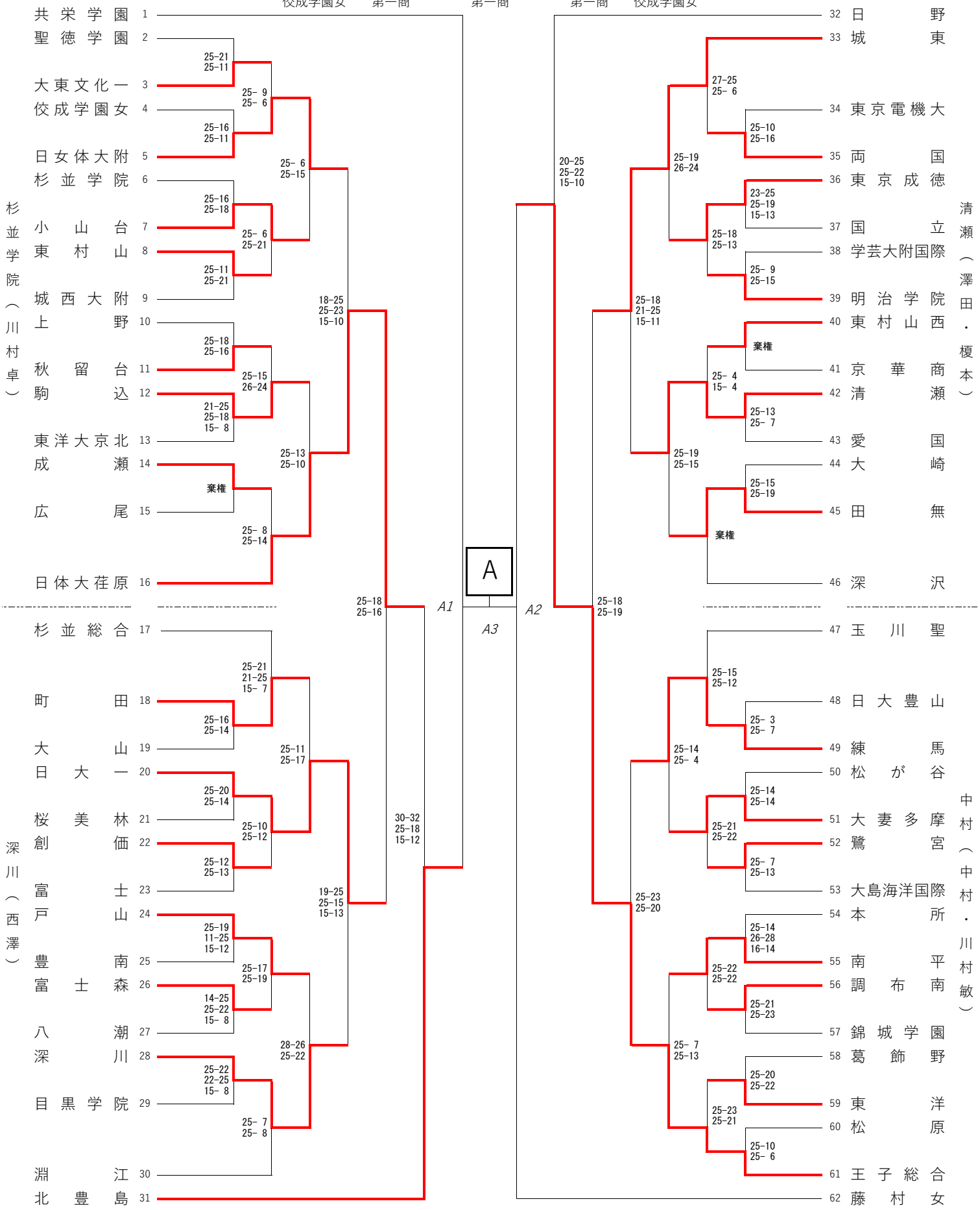


9/6(日) 9/20(日) 9/22(祝) 10/25(日) 9/22(祝) 9/20(日) 9/6(日)

佼成学園女 第一商

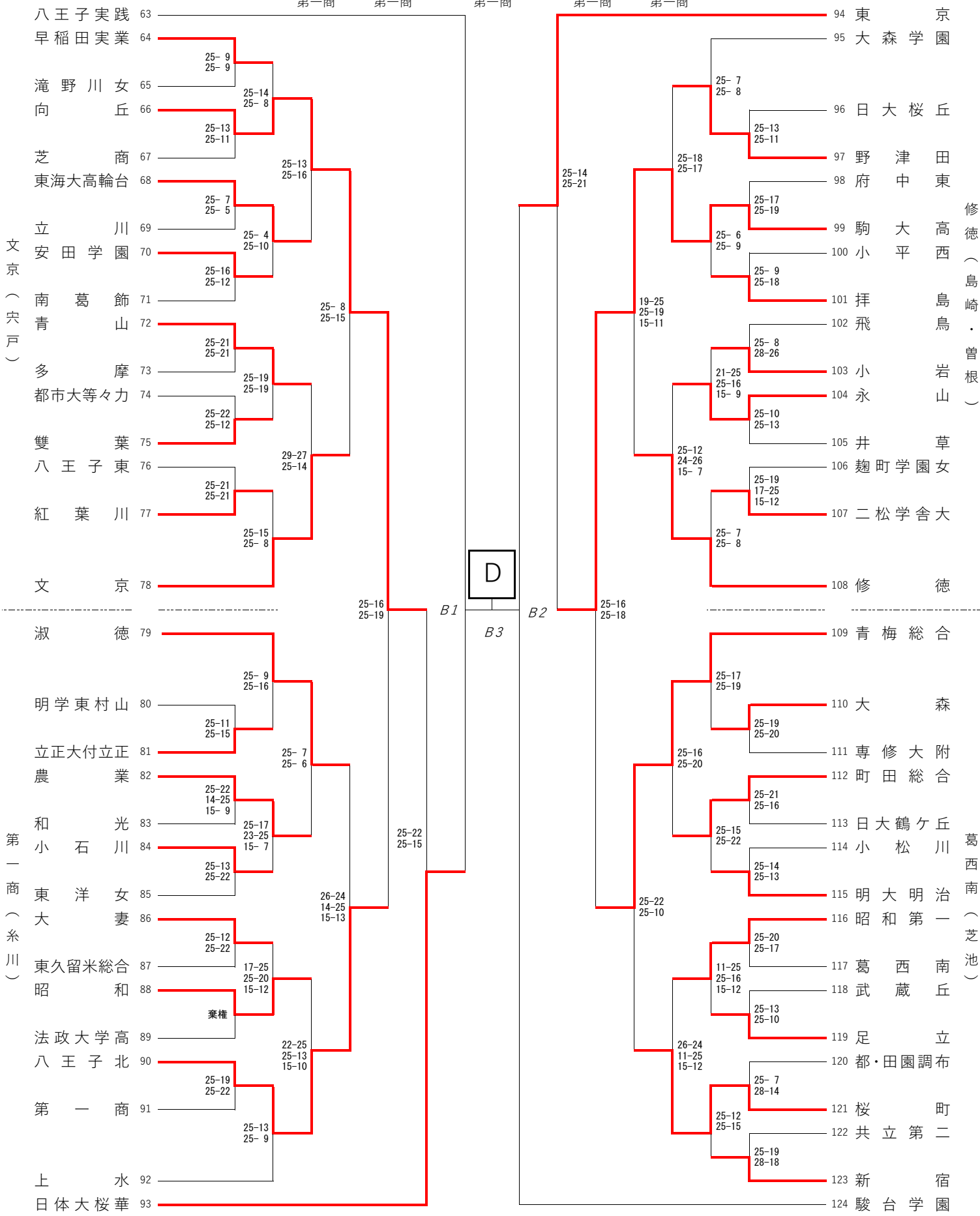
第一商

第一商 佼成学園女



9/6(日) 9/20(日) 9/22(祝) 10/25(日) 9/22(祝) 9/20(日) 9/6(日)

第一商 第一商 第一商 第一商 第一商 第一商



文京(穴戸)

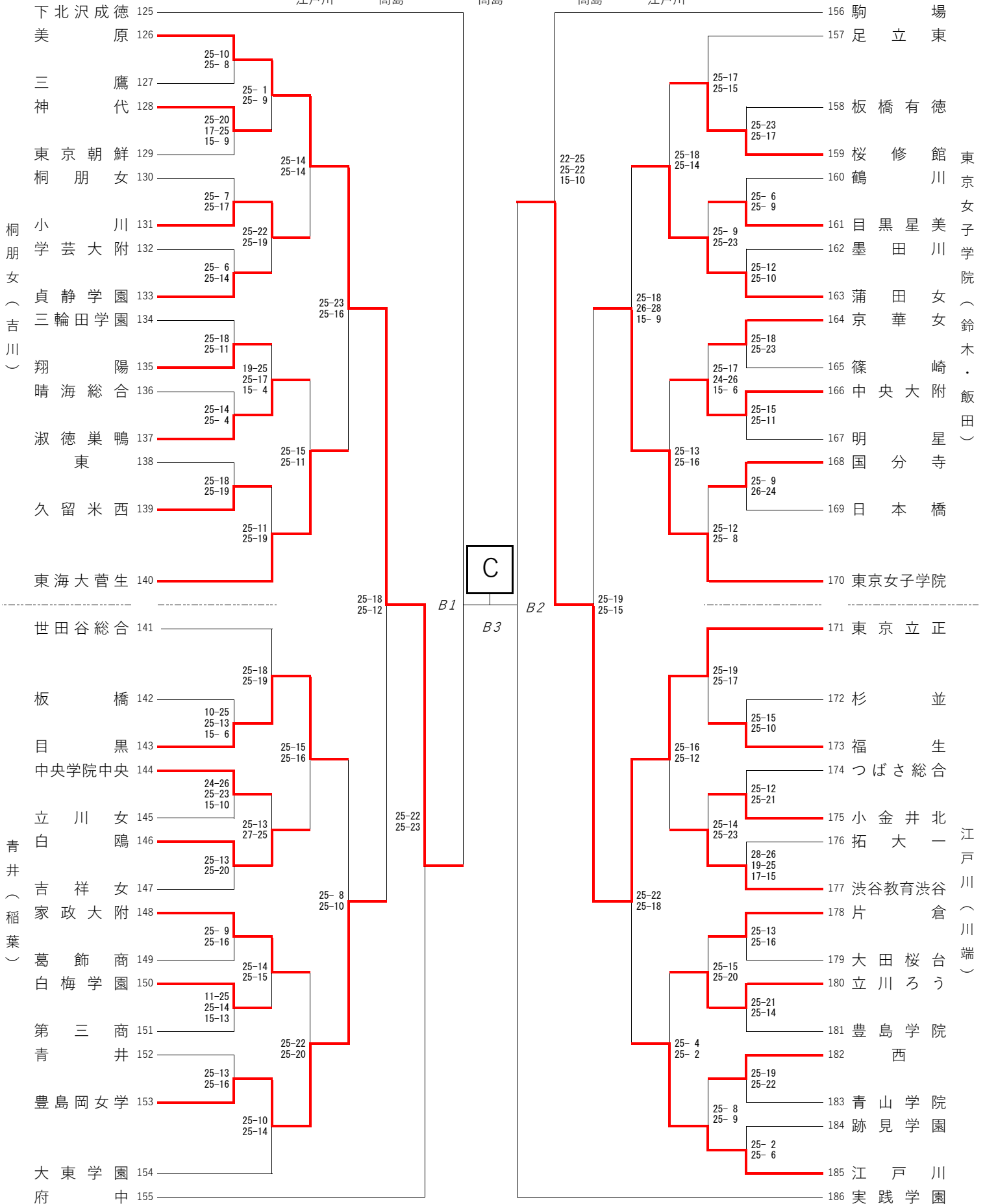
第一商(糸川)

修徳(島崎・曾根)

葛西南(芝池)

9/6(日) 9/20(日) 9/22(祝) 10/25(日) 9/22(祝) 9/20(日) 9/6(日)

江戸川 高島 高島 高島 江戸川



9/6(日) 9/20(日) 9/22(祝) 10/25(日) 9/22(祝) 9/20(日) 9/6(日)

千早 高島 高島 高島 千早

大成(北川・石川茂)

十文字(田中)

足立新田(風間)

千早(及川)

