

令和元（2019）年度

東京都高等学校

春季大会兼関東大会予選

春季2部大会

期 日 令和元年5月5日（日）・12（日）

会 場 江戸川高等学校他

主 催 東京都高等学校体育連盟

(公財)東京都バレーボール協会

主 管 東京都高体連バレーボール女子部

< 大会参加上の注意事項 >

東京都高体連バレーボール女子部

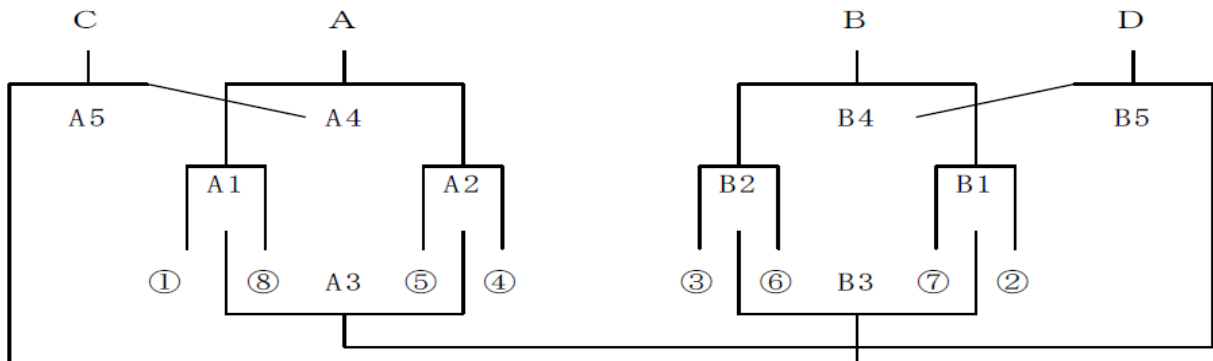
1. 試合開始時刻は第1日目は9時00分、第2日目は10時00分である。
2. 第1日目・第2日目とも、集合時刻までに、各チーム全員が集合し、代表者は必ず受付を済ませること。全員が集合しなかった場合や、受付をしなかった場合は、棄権したものとする。
3. メンバーの変更は、大会要項に記載された様式で、第1日目第1試合開始までにコート主任に届け出ること。それ以降の変更はできない（第3日目を除く）。
4. 試合順序・審判当番は、組合せ表をみて、間違いの無いようにすること。審判当番校は次の事を責任を持って遂行すること。
主審（1名）・副審（1名）・記録（1名）・線審（4名）・点示（2名）
第1日目・第1試合の審判当番校は第3試合に当たっているチームである。それ以後は原則として、前の試合の負けチームが行う。第2日目の審判割当は別に定める。
試合が連続する場合は、最大15分間の間隔をとる。
5. ベンチに入ることができるのは、エントリーされた選手14名と監督・マネージャー・コーチの最大17名である。公式練習に参加できるのはベンチに入ることが許された最大17名である。
6. トスは、第1試合は9時00分（2日目は10時00分）に、第2試合以後は、試合開始前に行う。
7. 公式練習は、特に要求があった場合にのみ合同で行うが、それ以外はサーブ権をとったチームから、3分間ずつ行う。
公式練習前に、キャプテンと監督は、記録用紙にサインを済ませること。
8. 審判部申し合わせ事項をよく守ること。特にスポーツマンシップに反する言動については、十分に注意すること。
9. 試合終了後、審判の合図で一斉にあいさつをするので、さらに審判や相手ベンチにあいさつに行かないで、できるだけ早くベンチを次のチームが使えるようにする。
10. 会場校に迷惑をかけぬように、次のことに注意すること。
違反したチームは、次の試合から参加させない。
ア 8時00分（2日目は9時00分）以前に、会場に行かぬこと。
イ 盗難に関しては、大会本部としては、責任を負いかねるので、十分注意すること。
ウ 体育館以外での練習は禁止する。体育館用の靴を必ず用意すること。体育館内に入るときは、体育館用の靴に履きかえること。
エ 会場を汚さぬようにし、後始末や掃除を必ず行ってから帰ること。更衣室や校舎内外・トイレ等はきれいに使うこと。ゴミは持ち帰ること。
オ 会場校では、先生や先輩のスリッパは用意しない。各校で用意すること。
カ 駐車場が準備できないので車での来場は厳禁する。
キ その他、会場校の先生方や、会場主任、競技主任の注意を守ること。
11. その他、大会要項の参加上の注意事項をよく読んで、間違いのないようにすること。
12. 8時00分から8時50分までの練習は次のようにする。（2日目は別途連絡）
8：00～8：30……ネットを使用しないで練習する。
8：30～8：40……アタック練習
8：40～8：50……サーブ練習
13. 春季大会の第1位のチームに池田杯を、1・2部とも第1位チームにトロフィーを、第3位までのチームに賞状を授与する。
14. 春季大会のベスト8に残ったチームと、決定戦の上位4チームの合わせて12チームを、第73回関東高等学校女子バレーボール大会（6月1日～6月2日 千葉県）に当部代表として推薦する。

会場一覧表

番号		5月5日(日) 9時開始		5月12日(日) 10時開始	
		会場	会場主任	会場	会場主任
春季大会	1 ~ 14	江戸川	川端	ベスト8チーム	石川
	15 ~ 28	杉並学院	川村		
	29 ~ 42	高島	大西		
	43 ~ 56	駒場	神山		
	57 ~ 70	王子総合	稲葉	9~16チーム	及川
	71 ~ 84	千早	及川		
	85 ~ 98	深川	西澤		
	99 ~ 112	中大杉並	石川		
2部大会	1 ~ 11	第一商	糸川	調布南	丸山
	12 ~ 23	明学東村山	小島・森川		
	24 ~ 35	多摩大目黒あざみ野 セミナーハウス	多田		
	36 ~ 46	小金井北	関内・小林		
	47 ~ 57	葛飾野	岡田		
	58 ~ 69	墨田川	花井・田中		
	70 ~ 80	中村	中村		
	81 ~ 91	文教大付	吉田・芹川		

■春季大会2日目 試合組合せ・試合順序

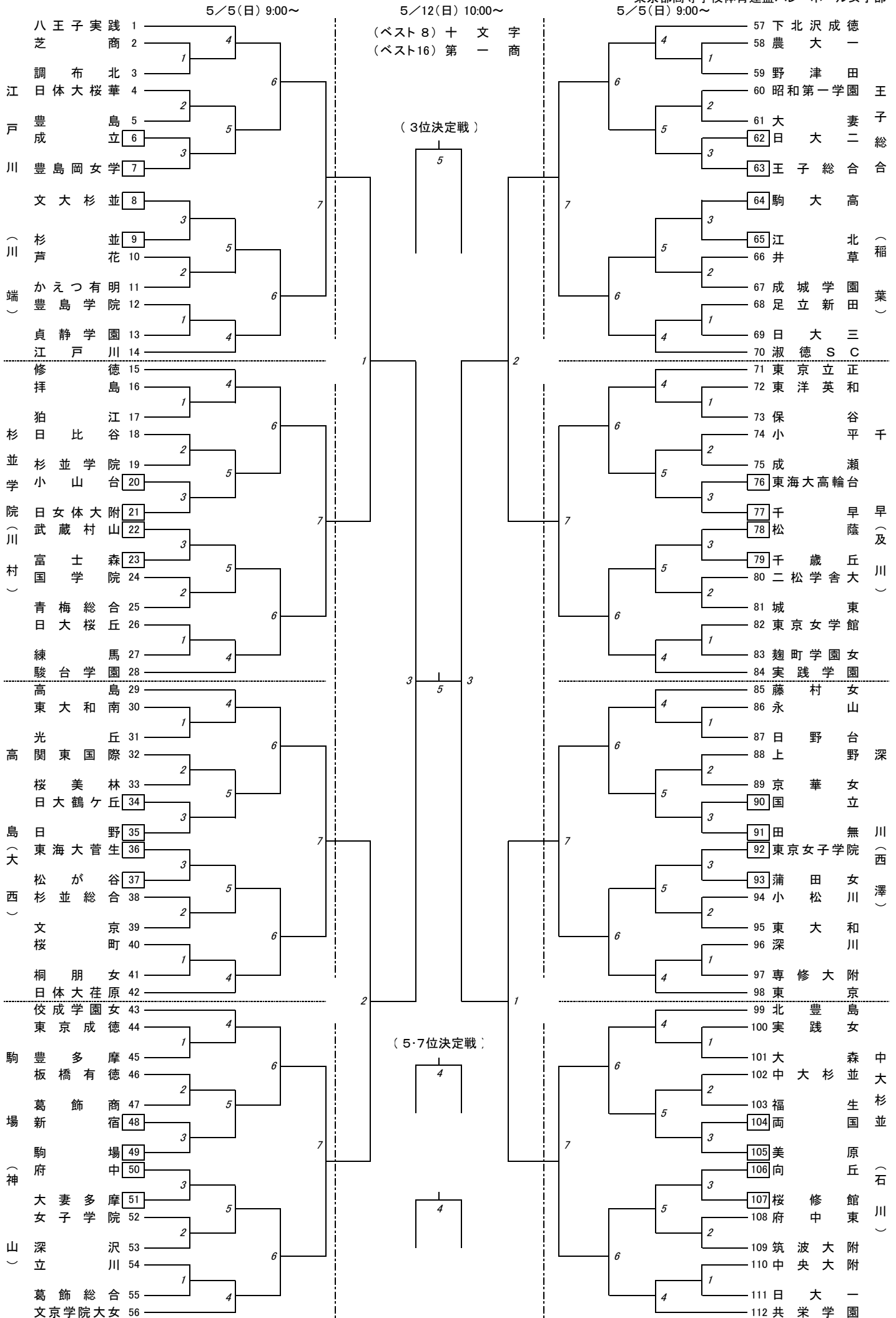
1. 日時 5月12日(日) 10時試合開始(9時開場)
2. 会場
 - 春季大会 ベスト8チームのトーナメント(3位決定戦あり) 十文字
 - 春季大会 ベスト8チームに敗れた8チームによる決定戦(下表) 第一商
 - 2部大会 ベスト8チームのトーナメント(3位決定戦なし) 調布南



審判割当(2日目)

試合順	春季大会(ベスト8)	春季大会(9~16)		2部大会
	十文字	A 第一商	B	調布南
1	第2試合チーム 2面	A2 試合チーム	B2 試合チーム	第2試合チーム 2面
2	第1試合敗者 2面	A1 勝者	B1 勝者	第1試合敗者 2面
3		A2 勝者	B2 勝者	第2試合敗者 2面
4		A3 敗者	B3 敗者	第3試合敗者 1面
5		A4 勝者	B4 勝者	

大会使用球 . . . ミカサ



令和元(2019)年度 春季2部大会

＜組み合わせ＞

東京都高等学校体育連盟バレーボール女子部

