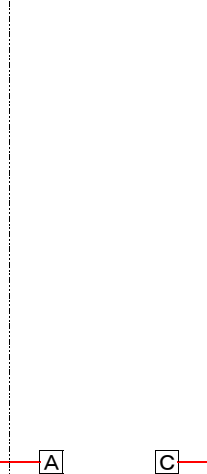
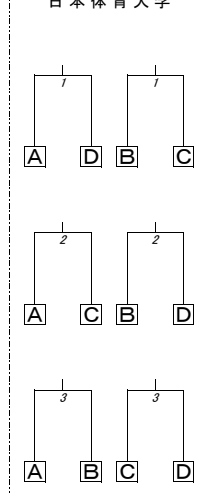


第四商(高倉) 葛飾総合(荒川) 清瀬(三木・大瀧) 調布南(森川)

Table of volleyball match results for the first round (6/10 and 6/17). Includes team names, set scores, and match numbers.



順位決定戦 王子総合 (5・7位決定戦) (9・13位決定戦)

Table of volleyball match results for the second round (6/17 and 6/10). Includes team names, set scores, and match numbers.

杉並学院(川村) 江戸川(川端) 府中(山崎・葛西) 大森(小渡・星は)

6/10(日) 9:00~

6/17(日) 10:00~  
第一商

6/24(日) 10:00~  
日本体育大学

6/17(日) 10:00~  
王子総合

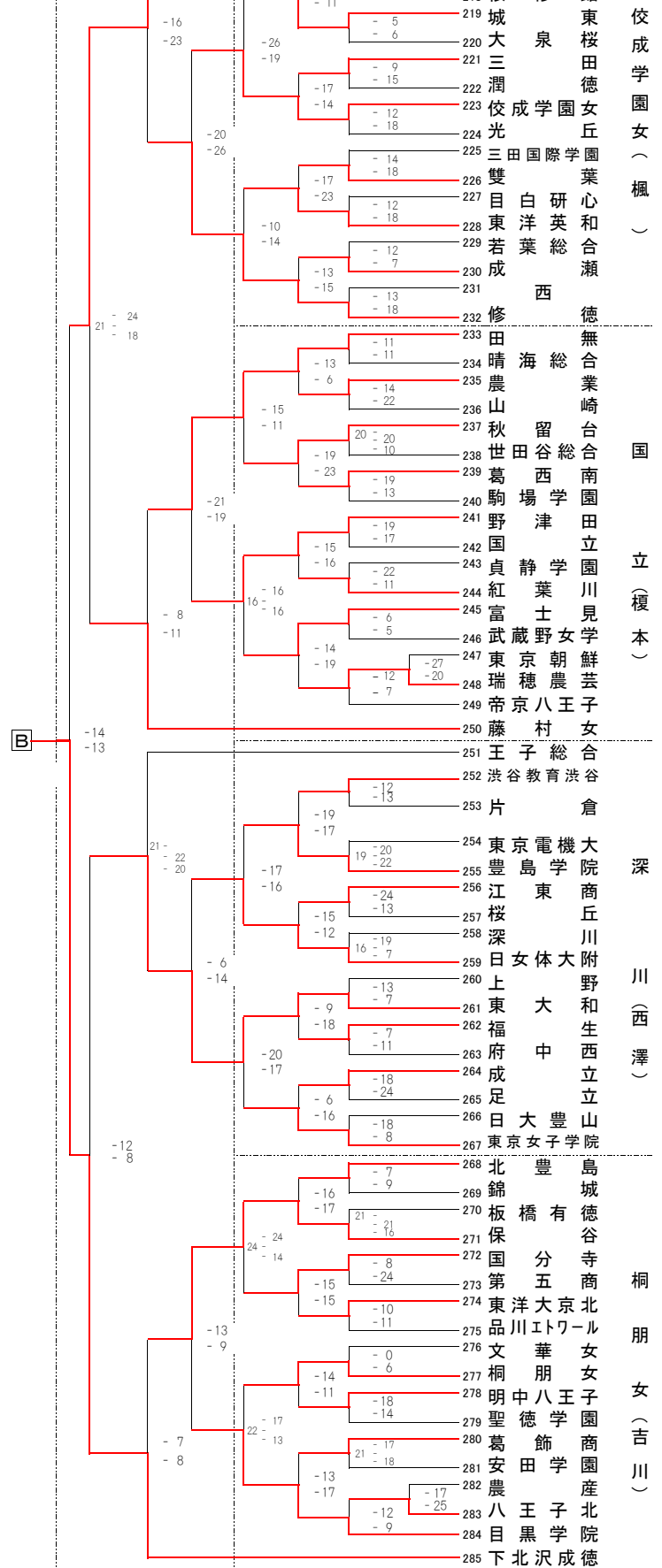
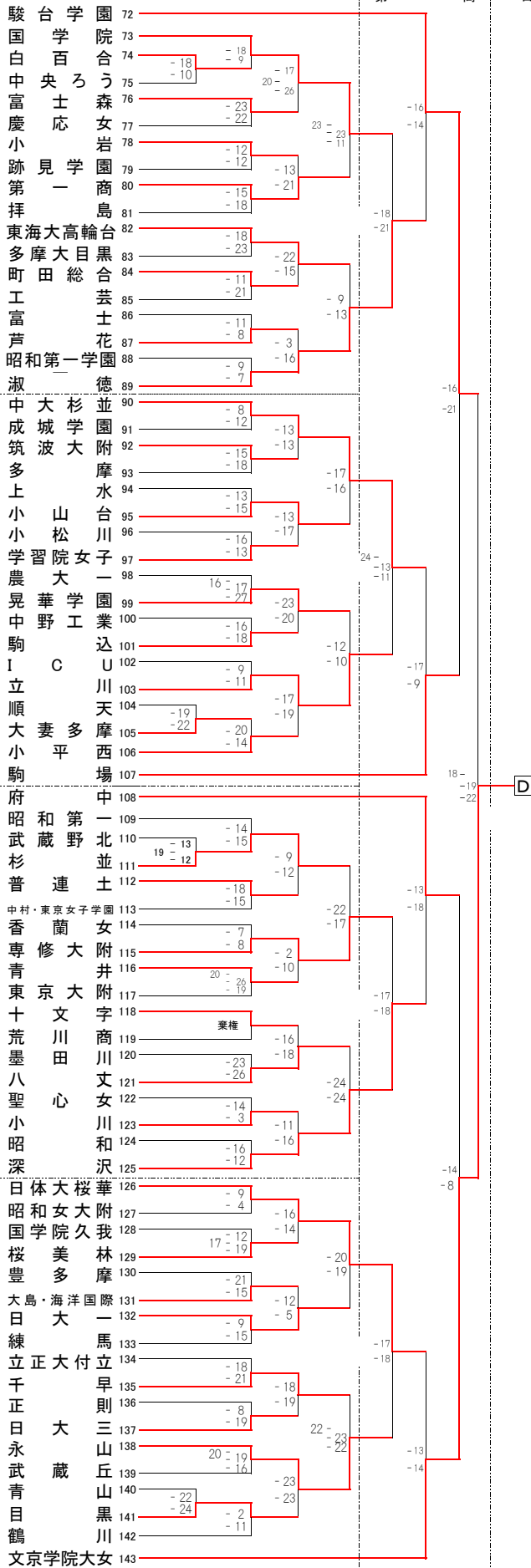
6/10(日) 9:00~

第一商(糸川)

中大杉並(石川)

中村(中村)

千早(及川)



佼成学園女(楓)  
国立(榎本)  
深川(西澤)  
桐朋女(吉川)

平成30(2018)年度 東京都高等学校総合体育大会兼全国高等学校総合体育大会予選兼国民体育大会予選

東京都高等学校体育連盟バレーボール女子部

第3日目 (6月24日 10時試合開始)

Aコート	
第1試合	八王子実践 — 文京学院大女
第2試合	八王子実践 — 実践学園
第3試合	八王子実践 — 下北沢成徳

Bコート	
第1試合	下北沢成徳 — 実践学園
第2試合	下北沢成徳 — 文京学院大女
第3試合	実践学園 — 文京学院大女

平成30(2018)年度 総体予選  
3日目(6/24)順位決定戦組合せ  
会場:王子総合

設定時間

第1試合	10:00	Cコート	高 島 対 駿 台 学 園
		Dコート	共 栄 学 園 対 東 京
第2試合	11:00	Cコート	駒 大 高 対 東 京 立 正
		Dコート	駒 場 対 府 中
第3試合	12:00	Cコート	美 原 対 日 野
		Dコート	藤 村 女 対 東 大 和

朝の開始式は行いません。設定時間に合わせてご来場ください。  
開門は9:00となります

9:00～は第1試合のチームのみ練習ができます

試合開始時間は設定時間より遅れることはあっても、  
早くなることはありません

出場校のマネージャーは設定時間の30分前に本部で受付を  
済ませてください