

# 行 事 予 定 表

## 大 会 要 項

1. ブロック編成表 .....	1
2. 競技日程・行事予定表 .....	2
3. 常任委員会運営組織表 .....	3
4. 大会参加上の注意事項 .....	4
5. 東京都高等学校体育連盟バレーボール専門部女子部規定 .....	11・12
6. 春季リーグ戦兼春季大会予選要項 .....	13
7. 春季大会兼関東大会予選・春季2部大会要項 .....	14・15
8. 東京都高校総体兼全国高校総体予選兼国民体育大会予選要項 .....	16
9. 夏季大会要項 .....	17
10. 全日本高校選手権一次予選要項 .....	18
11. 新人リーグ戦兼新人選手権大会予選要項 .....	19
12. 新人選手権大会・新人2部大会要項 .....	20・21
13. 指導普及委員会行事予定 .....	22
14. テーピング講習会 .....	23
15. ビーチバレー講習会 .....	24
16. 審判委員会行事予定 .....	25
17. 東京都高等学校体育連盟傷病見舞金規定及び報告書 .....	26
18. 主要連絡先案内 .....	30
19. 練習・合宿実施届 .....	31
20. リーグ戦組合せ .....	33

ブ ロ ッ ク		学 校 名		加 盟 番 号	
監 督			主 将		
コ ー チ			マ ジ ネ ー ー		

## ブ ロ ッ ク 編 成 表

ブロック	所属区・市・郡・島	ブロック主任氏名・学校・電話・FAX	備 考
1	千代田・中央・港	並木清三先生 雙葉高校 〒102-8470 千代田区六番町 14-1 TEL(3261)0821 FAX(5275)9422	
2	新宿・渋谷 大島・八丈・新島・三宅 神津・小笠原	勝山和之先生 学習院女子高等科 〒162-0052 新宿区戸山 3-20-1 TEL(3203)1901 FAX(3203)8783	島は郵送
3	墨田・足立・葛飾・江戸川 江東・荒川・台東	菊地賢二先生 日本大学第一高校 〒130-0015 墨田区横綱 1-5-2 TEL(3625)0026 FAX(3625)5856	
4	品川・目黒・大田	多田 稔先生 多摩大学目黒高校 〒153-0064 目黒区下目黒 4-10-24 TEL(3714)2661 FAX(3714)2632	
5	世田谷・狛江・府中・調布 多摩・稲城	大野 悟先生 松蔭高校 〒155-0031 世田谷区北沢 1-16-10 TEL(3467)1511 FAX(3481)1645	
6	中野・杉並・練馬	高橋 亘先生 宝仙学園高校 〒164-8628 中野区中央 2-28-3 TEL(3371)7103 FAX(3371)7167	
7	豊島・板橋・北・文京	吉田岳史先生 文京学院大学女子高校 〒113-8667 文京区本駒込 6-18-3 TEL(3946)5301 FAX(3946)7294	
8	立川・国立・昭島・青梅 あきる野・西多摩・東大和 福生・武蔵村山・羽村	神崎 縁先生 都 東大和高校 〒207-0015 東大和市中央 3-945 TEL042(563)1741 FAX042(565)0781	
9	国分寺・東久留米・清瀬 東村山・小平・西東京 小金井・武蔵野・三鷹	星 智晴先生 日体桜華高校 〒189-0024 東村山市富士見町 2-5-1 TEL042(391)4133 FAX042(392)6424	
10	八王子・日野・町田	貫井直輝先生 八王子実践高校 〒193-0931 八王子市台町 1-6-15 TEL042(622)0654 FAX042(627)1101	

# 平成30年度 競 技 日 程

東京都高等学校体育連盟バレーボール女子部

行 事	期 日	申 込 日	組合せ委員会	使用球	最終日会場及び備考
総 会	4月15日(日) 14:00開始	4月10日(火)			都立王子総合高校
春季リーグ戦兼 春季大会予選	4月29日(祝) 4月30日(振休)	4月10日(火)	4月14日(土)	モルテン	
春季大会兼 関東大会予選 春季2部大会	5月6日(日) 5月13日(日)	5月1日(火)	5月2日(水)	モルテン	
東京都総体兼 全国高校総体予選 兼国民体育大会予選	6月10日(日) 6月17日(日) 6月24日(日)	5月14日(月)	5月18日(金)	モルテン	未定
夏 季 大 会	8月19日(日) 8月20日(月)	6月25日(月)	6月29日(金)	モルテン	8つのブロックに分け、それぞれ優勝チームを決定する
全日本高校選手権 一 次 予 選	9月23日(祝)	6月25日(月)	6月29日(金)	モルテン	東京都総体上位16チーム及び夏季大会各ブロック優勝8チームの24チームが参加
新人リーグ戦兼 新人選手権大会予選	11月3日(祝) 11月4日(日)	10月15日(月)	10月19日(金)	ミカサ	
新人選手権大会 新人2部大会	11月11日(日) 11月23日(祝) 平成31年 2月3日(日)	11月5日(月)	11月8日(木)	ミカサ	全日本高校選手権一次予選上位4チームは3日目から出場する。新人2部大会は2日目までで終了する
審判研究協議会	4月15日(日)	都立王子総合高校		監督・キャプテン・帯同審判員 B・C級審判受験予定者	
帯同審判員研修会	7月14日(土)	都立深川高校		帯同審判員及び公認C級審判資格取得希望者	
ビーチバレー講習会	7月14日(土) 7月15日(日)	鶴沼サーフヴィレッジ		参加費 2,000円 当日持参	
テーピング講習会	7月8日(日)	多摩大学目黒高校		参加費 1,000円(資料費として) 当日持参	
技 術 研 修 会	9月1日(土) 9月2日(日)	未定		加盟各チームより各1名	
運動部活動指導者講習会	9月2日(日)	未定		加盟各チーム指導者	
公認C級審判員 資格取得講習会	10月6日(土) 10月7日(日)	都立王子総合高校		公認審判員資格取得希望者	
選手強化合宿	11月24日(土) 11月25日(日)	多摩大学 目黒高校セミナーハウス		新人選手権大会出場チームより選抜された者 関東強化合宿参加推せん者	
関東高校女子 バレーボール大会	6月2日(土) 6月3日(日)	5月16日(水)		群馬県	
マドンナカップビーチバ レージュニア女子選手権	8月9日(木)～ 12日(日)			愛媛県	
全 国 高 校 総 体	8月2日(木)～ 5日(日)	6月26日(火)		三重県	
国体関東ブロック予選	8月25日(土) 8月26日(日)			茨城県	
国 民 体 育 大 会	10月5日(金)～ 8日(祝)			福井県	
全日本高校選手権 東京都代表決定戦	11月17日(土)			全日本高校選手権一次予選上位4チームが参加 墨田区総合体育館	
全日本高校選手権大会	平成31年 1月5日(土)～ 7日(月) 1月12日(土)・ 13日(日)			武蔵野の森 総合スポーツ プラザ	

※組合せ配布日は当部ホームページに、組合せ委員会の翌日までに掲載します。

## 常 任 委 員 会 運 営 組 織 表

部 長	浅見浩一郎			
副部長	並木 清三	大野 悟	多田 稔	勝山 和之

### 執 行 委 員 会

評議員	西澤 裕之			
	総務委員会	指導普及委員会	競技委員会	審判規則委員会
担当副部長	勝山 和之	多田 稔	大野 悟	並木 清三
委員長	菊地 賢二	貫井 直輝	荒川 隆秀	大西 毅
副委員長	吉川 陽大	吉田 岳史	稲葉 大輔	高木 剛
	芹川 達也	塩谷 尚正	石川 茂典	細井 啓太
委 員	田中 正	小川 良樹	小林 実	高橋 亘
	森川美智恵	小川 智子	飯田圭一郎	村田 孝幸
	澤田 由佳	松田竜太郎	大滝ゆかり	楓 淳一郎
	神崎 縁	星 智晴	榎本 道子	大西 伸治
	中島 洋子	川村 卓司	澤田 耕一	宍戸 成
	高橋真理子	佐藤 弘樹	及川 泰徳	竹内 寿郎
	三品 佳子	江原ミナ子	丸山 貴雄	高橋 知佳
	長元 明美	高倉 千草	川端 利昭	葛西 香緒
	曾根 一倫	星 はるか	神山 大樹	戸塚 旭
	中村 公俊	青木 誠	糸川 勇	〈実働審判員〉
	石川 周子	橋本 美月		江藤 幸恵
	芝池 良太			横山 正和
				鈴木 雅英

会計監査	水谷 秀一	鈴木 剛
------	-------	------

## 大会参加上の注意事項

### < 1 > 参加資格

- (1) 東京都高等学校体育連盟バレーボール女子部加盟校であること。
- (2) 年齢は、平成11年(1999年)4月2日以降に生まれた者とする。
- (3) 同一学年での出場は1回限りとする。
- (4) 平成30年度 公益財団法人日本バレーボール協会登録規定により、高校女子として有効に登録されたチームであること。なお、詳細は各大会の要項を参照すること。
- (5) 転校後6ヶ月未満の者は大会参加を認めない。(留学生もこれに準ずる)  
ただし、東京都高体連会長の許可があればこの限りではない。
- (6) 留学生は、総体予選申込日までに、東京都高体連へ必要な資料を添えて登録及び出場申請を完了しておくこと。
- (7) 参加は1校1チームである。
- (8) チーム編成においては、全日制課程・定時制課程・通信制課程の生徒による混成は認めない。
- (9) 部員数の不足から大会に出場できない学校の救済措置として、下記の条件の下で合同チームによる参加を認める。
  - ① 合同チームは春季リーグ戦、総体予選、夏季大会、新人リーグ戦への出場を認める。他の大会への出場はできない。
  - ② 合同チームは東京都高体連に登録をし、部員数が6名に満たない2校で構成されるものとする。年度途中であっても同様。
  - ③ 合同チームは公立校・私立校を問わず、いずれの組合せも可とする。
  - ④ 合同チームで大会に参加する場合は、両校ともに引率責任者を必要とする。
  - ⑤ ユニフォームは統一することが望ましい。また背番号は重複しないこと。
  - ⑥ 合同チームの大会申し込みは、両チームの申込書を1つに束ね、それぞれが所属するブロック主任と競技委員長に連絡し、指示されたブロック主任校に申し込むこと。
  - ⑦ 大会参加費はそれぞれ半額とする。
  - ⑧ 合同チームは例外的な救済措置なので、どちらかのチームの部員数が6名以上になった時点で速やかに解消する。また、チームの強化を目的としない。
  - ⑨ 上記の条件に違反が判明した場合には大会参加を認めず、その後に何らかのペナルティを科す場合もある。

### < 2 > 参加制限

- (1) チームは、監督1名、コーチ1名、マネージャー1名、選手18名とする。選手は、18名の中から試合毎に最大14名を選ぶことができる。(12名を越えて競技者を構成する場合は、2名のリベロプレーヤーを登録すること)
- (2) 試合参加には、引率責任者を必要とする。( < 4 > 引率責任者及び監督の項参照)

### ＜3＞チーム注意事項

- (1) チームは、開始式までに集合しなければならない。試合会場に到着したら、かならず、本部で受付を済ませること。
- (2) 棄権をする時には、第1試合開始時刻までに、代表者が会場に行き会場主任に連絡をする。(事前に棄権が分かった場合、至急電話等で連絡すること) 無断で棄権した場合には、次の大会の出場を停止する。
- (3) 試合終了の挨拶は、審判の合図で一斉に行い、あらためて審判・相手チームへの挨拶は行わないこと。速やかにベンチをあげ、次の試合に使えるようにする。
- (4) 試合が連続する場合は、原則として最大15分間の休みをとる。(15分後にプロトコール)

### ＜4＞引率責任者及び監督

- (1) 引率責任者は、学校長の認める当該校の職員とし、試合中は大会本部の指定した場所にいななければならない。ただし、引率責任者はベンチスタッフ(監督・コーチ・マネージャー)を兼ねることができる。
- (2) 引率責任者は、チームのすべての行動に対して責任を負う。
- (3) 監督は、当該校の学校長が認める職員または外部指導者とする。外部指導者は、当部に登録する複数のチームの監督にはなれない。外部指導者の場合は、障害・賠償責任保険(スポーツ安全保険等)に加入することを条件とし、試合当日に保険加入証明書(写しも可)を会場主任に提示しなければならない。
- (4) 試合開始時刻(公式練習開始時刻)までに、引率責任者が会場にいない場合は、その試合に棄権したものと扱う。(ゲームをやらずに公式練習も含めて15分間待つ)ただし、電車事故等特別な事情が発生し、その旨を会場本部に連絡し認められた場合はこの限りでない。(その場合、ゲームは予定通り実施し、試合終了までに引率責任者が来ない時は没収試合とする)
- (5) 引率責任者及び監督の資格違反は、発見と同時にそのチームを失格にする。試合終了後に発見された場合は、相当の処置をする。コーチ、マネージャーの資格違反も同様の処置とする。(＜5＞コーチ、＜6＞マネージャー参照)
- (6) 引率責任者及び監督の変更は、大会初日の第1試合開始までに引率責任者・監督変更承認書(ホームページよりダウンロード)を会場本部に提出すること。それ以後の変更は認められない。また、校務等の理由のために、学校長の承認があれば引率責任者及び監督を試合毎に変更することができる。(引率責任者・監督変更承認書を会場本部に提出すること。)

## <5>コーチ

- (1) 生徒はコーチになれない。
- (2) コーチは当該校の学校長の認めた指導者で、年度当初にコーチ登録書を提出し正式に認められた者とする。
- (3) コーチの変更は、大会初日の第1試合開始までにコーチ変更承認書（ホームページよりダウンロード）を会場本部に提出すること。それ以後の変更は認められない。なお、年度当初にコーチ登録をしていないチームがコーチをベンチ入りさせる場合も、同様にコーチ変更承認書を提出すること。
- (4) 作戦のためのタイムアウト、メンバーチェンジの要求はできない。

## <6>マネージャー

- (1) 当該校の職員か、生徒であること。（外部指導者、卒業生は不可）
- (2) マネージャーの変更は、大会初日の第1試合開始までにメンバー変更届（ホームページよりダウンロード）を会場本部に提出すること。それ以後の変更は認められない。
- (3) 作戦のためのタイムアウト、メンバーチェンジの要求はできない。

## <7>審判

- (1) 各チームは試合に審判（主審・副審）のできる帯同審判員をかならず同伴すること。同伴できない場合は、チームで責任をもって手配すること。
- (2) 帯同審判員は、加盟時に登録すること。
- (3) 帯同審判員は、監督、コーチ、マネージャー（生徒を除く）が兼ねてもよい。
- (4) 第一試合の審判は、原則として、第3試合に出場するチームに所属する審判員が行い、第2試合以降は、その前試合の敗者チームの帯同審判員が行う。  
ただし、リーグ戦は別に割当てる。

## <8>ベンチ

- (1) ベンチにはその試合に登録した監督1名・コーチ1名・マネージャー1名・選手14名以内が入ることができる（<2>参加制限（1）～（2）参照）
- (2) 監督・コーチ・マネージャーは、定められたワッペンを左胸につけ、監督は、記録席に一番近い席にすわる。
- (3) 部旗等競技上危険なものや、メガホン等は、ベンチに持ち込まない。

## <9>競技者の服装

- (1) 同一色・同型のユニフォームを着用し、見やすい色の番号を胸部と背部の中央につける。キャプテンマークは胸番号の下につける。  
キャプテンマーク、横8cm、縦幅2cm  
背番号 高さ最小限20cm、字幅は最小限2cm  
胸番号 高さ最小限15cm、字幅は最小限2cm

- (2) チームの標示は、学校名または、その略字とする。特に校章、代表地区名を加えることができるが、個人名は入れてはいけない。
- (3) 競技中、相手チームに何らかの影響を与える形状、色彩は避ける。
- (4) 汗でぬれたユニフォームを、セット間に着替えるときには、同色同番号のものとする。
- (5) 番号は1～18を使用する。ただしやむをえないときは1～99までを使用する。
- (6) 高校生としてふさわしいユニフォームとし、みだりに華美にならないこと。
- (7) リベロ・プレーヤーは、チームの他の競技者と明らかに違う色のユニフォーム（ユニフォームのデザインは異なっていてよい）、またはベスト（ゼッケンのようなもの：このベストには、高さ15cm以上の「L」の文字をつける。）を着用しなければならない。また、リベロ・プレーヤーが2名いる場合は他のチーム・メンバーと同様に、2名が異なった番号をつけるか、ベストの色を変える必要がある。
- (8) ソックスの長さ・色を統一することがのぞましい。（メーカーやデザインはその限りではない）なお、くるぶしが見える様な短いソックスは禁止とする。

#### <10> 第1試合開始前の練習

第1試合開始前のコートでの練習は、原則として下記のように行う。

- (1) 練習はその大会に登録した18名のみで行う。他の部員がコートに入ることは出来ない。
- (2) 練習については、各大会ごとの参加上の注意事項に従う。
  - ア. 8時～8時30分まではアップ、パス、レシーブのみとし、ネットを使用する練習は禁止する。練習場所は独占することなく、譲り合うこと。
  - イ. 8時30分～40分の間は、スパイク練習時間とし、8時40分～50分までをサーブ練習時間とする。（スパイク、サーブ以外の練習は行わないこと）
  - ウ. 8時50分に開始式を始める。会場主任より諸注意があり、その後試合を開始する。
  - エ. 会場により、多少の変更時間もあるので、会場主任の指示に従うこと。

#### <11> 試合前の手続き

- (1) チーム代表者は監督がサインしたメンバー表を前の試合の第一セット終了までに本部に提出し確認を受ける。なおメンバー表はそのまま貼りつけるので、正確に記入し、毎試合ごとに作成し本部に提出する。（※メンバー表にはリベロ選手を含めて最大14名の選手を記入する。）
- (2) トスは試合前記録席において行なう。
- (3) 公式練習前に監督、キャプテンはメンバー表が貼りつけられた記録用紙にサインをし、監督は公式練習中にラインアップシートを記録席に提出する。



## <12>公式練習

- (1) 公式練習は、サーブ権をとったチームより3分間ずつコートを使って行う。特に話し合いで両チームが合同で行なう場合は6分間とする。
- (2) 公式練習は、その試合に登録した者（<8>ベンチの項参照）のみで行う。他の部員等が、フロアーに入ることはできない。

## <13>メンバーの変更・追加

- (1) メンバーの変更は、大会初日の第1試合開始までにメンバー変更届（ホームページよりダウンロード）を会場本部に提出すること。それ以後の変更は認められない。
- (2) 引率責任者、監督、コーチの変更には、メンバー変更届に加えて引率責任者・監督変更承認書またはコーチ変更承認書の提出が必要である。（<4>引率責任者及び監督、<5>コーチの項参照）

## <14>その他の注意事項

- (1) 審判規則委員会の申し合わせ事項をよく守ること。特にスポーツマンシップに反する言動については十分に注意すること。
- (2) 会場校に迷惑をかけないように、次の事項を厳守すること。違反した場合は次の大会の参加を停止することもある。
  - ア. 定められた時間以前に、会場に入ることを禁止する。
  - イ. 会場使用上の注意事項をよく守り、事故のないように注意すること。
  - ウ. 盗難に関しては、本部として責任を負いかねるので、各チームで十分注意すること。
  - エ. 会場を汚さないよう、更衣室や校舎内での上履・下履の区別をすること。
  - オ. 体育館用の靴を必ず用意すること。
  - カ. ゴミは、必ず持ち帰ること。
  - キ. 先生・保護者・先輩のスリッパは各チームで用意すること。
  - ク. 車での来場は禁止する。（応援の保護者等に周知・徹底すること）
  - ケ. 大会最終日には応援の保護者などはチーム名を明記した名札をつけること。
  - コ. その他、会場校や会場主任からの注意を守ること。
- (3) その他の競技規則は、平成30年度公益財団法人日本バレーボール協会6人制競技規則に準じて行う。
- (4) 申込用紙に記入された個人情報は、大会等当部の活動のみに使用するものであり、第三者に流用することはありません。

### <15>参加申込み

(1) 申込み場所

各所属ブロック主任校に申込み。(P 1.ブロック編成表参照)

(2) 申込み方法

各大会の申込用紙(ホームページよりダウンロード)に、必要事項を全て記入し、学校長公印を捺印し、参加費を添えて申込み。(大会要項参照) 訂正した部分にはかならず学校長印を捺印する。(当部登録番号は、永久番号なので間違えないように確認して、記入して下さい)

(3) 申込みの日・時間以外は受付けない。(16時～17時)

(4) 電話・郵送による申込みは受付けない。(島は除く)

(5) 申込書に不備のある場合は試合に参加させないことがある。

(6) 不参加の場合も、各ブロック主任に必ず連絡すること。

(7) 選手の参加資格について、よく確認すること。

### <16>組合せ抽選

組合せは、定められた日・時(P 2.行事予定表参照)・場所(原則として、学習院女子高等科)で、組合せ委員会(常任委員で構成される)が責任をもって行い、常任委員会で決定される。各チームの代表者は、抽選会に立合うことができる。

### <17>組合せ配布

高体連バレーボール女子部のホームページに掲載するので、特に配布は行わない。(各大会の組合せ委員会の翌日までに掲載する。P 2参照)

## <18>表彰

- (1) 各リーグ戦の各組の第1位チームと春季2部大会・夏季大会・新人2部大会の第1位チームに優勝トロフィーを授与する（全日本高校選手権一次予選を除く）。また、全ての大会の第1位から第3位までのチームに賞状を授与する。

- (2) 東京都高校総合体育大会の優勝チームには、外山杯（持ち回り）を授与する。  
外山杯（昭和52年4月より）

外山賢四郎先生は、多年にわたり、全国高体連バレーボール専門部副部長として活躍されました。特に東京都高体連バレーボール部創設に当たっても、多大なる尽力をなされ、今後、一層のご活躍が望まれましたが、学習院女子高等科在職中、昭和52年3月、逝去され、ご遺族より当部の向上発展を祈念されて、「外山杯」が寄贈されました。

- (3) 国民体育大会に出場するチームには、坂本杯（持ち回り）を授与する。  
坂本杯（昭和48年4月より）

坂本郵次先生は1900年神奈川県相模湖町に生まれ、我が国スポーツ界の草創期に万能選手として活躍され、特にバレーボール競技の日本代表選手として幾多の成績を収められた。その後、バレーボール競技の普及発展に尽され、昭和48年東京都バレーボール協会会長を勇退されるに際し、東京都高校女子バレーボール競技の向上を祈念されて「坂本杯」を寄贈されました。

- (4) 新人選手権一部大会の優勝チームには中村杯（持ち回り）を授与する。  
中村杯（昭和24年5月より）

中村高校バレーボール部創立20周年を記念し、多年にわたり女子体育に尽力された理事長に願って、東京都高体連バレーボール女子部へ斯道奨励のため中村三郎杯を寄贈していただきました。

# 東京都高等学校体育連盟 バレーボール専門部女子部規定

## 第1章 名称及び事務局

第1条 本専門部は東京都高等学校体育連盟バレーボール専門部女子部と称する。

第2条 本専門部の事務局は部長指定の高等学校におく。

## 第2章 目的

第3条 本専門部は東京都高等学校体育連盟の規約に基づき、関係団体と提携し、都内高等学校および中等教育学校後期課程におけるバレーボールの健全な発展を図ることを目的とする。

## 第3章 事業

第4条 本専門部は第3条の目的を達成するため、次の事業を行う。

1. 高等学校バレーボール女子競技会の開催
2. 高等学校におけるバレーボールの技術研修会・審判講習会の開催。
3. 関係諸団体との連絡。
4. その他本専門部の目的達成に必要な事項

## 第4章 組織

第5条 本専門部は東京都高等学校体育連盟規約第6条によって組織する。

第6条 本専門部は都内各高等学校および中等教育学校後期課程バレーボール女子部をもって組織する。

## 第5章 役員

第7条 本専門部には次の役員をおく。(各専門部によって異なる)

- |           |            |          |
|-----------|------------|----------|
| 1. 部長1名   | 4. 常任委員若干名 | 6. 顧問若干名 |
| 2. 副部長若干名 | 5. 会計監査若干名 | 7. 参与若干名 |
| 3. 評議員若干名 |            |          |

第8条 部長及び副部長は専門部総会で推挙し、東京都高等学校体育連盟理事会の議を経て、東京都高等学校体育連盟会長がこれを委嘱する。

1. 部長は本専門部を代表し、会務を統括する。
2. 副部長は部長を補佐し、部長に事故あるときはその職務を代行する。
3. 評議員は常任委員会において推挙し、本専門部総会の推薦により部長がこれを委嘱する。評議員は本専門部の重要事項を審議する。

4. 常任委員は加盟校の当該顧問と高等学校および中等教育学校後期課程バレーボール女子関係教職員より選出し、常任委員会において推挙し部長がこれを委嘱する。
5. 会計監査は常任委員会総会において推挙し、本専門部総会の推薦により部長がこれを委嘱する。会計監査は本専門部の経理全般を監査指導する。
6. 顧問・参与は常任委員総会において推挙し、本専門部総会の推薦により部長がこれを委嘱する。顧問・参与は本専門部の運営に関して部長の諮問に応ずる。

第9条 役員の任期は2ケ年とする。但し再任は妨げない。補欠によって就任した役員の任期は、前任者の残任期間とする。

## 第6章 会 議

第10条 本専門部には次の会議をおく。(各専門部によって異なる)

1. 総会
2. 常任委員会
3. 評議員会

第11条 本専門部総会は年1回部長が招集し、次の事項について審議する。

1. 事業に関する事項
2. 決算の承認及び予算に関する事項
3. その他の重要な事項

第12条 常任委員会は部長・副部长・常任委員・評議員により構成され、部長がこれを招集し、本専門部の会務を審議し執行する。

## 第7章 会 計

第13条 本専門部の経費は加盟費（7,500円）並びに大会参加費及び補助金・寄付金・その他の収入をもってあてる。

第14条 本専門部の予算、決算は本専門部総会の議を経て、東京都高等学校体育連盟理事会の承認を得るものとする。

第15条 本専門部の会計年度は毎年4月1日に始まり、翌年3月31日に終わる。

## 第8章 付 則

1. 部長は常任委員の承認を経て本部会の運営に関する細則を定めることが出来る。
2. 本専門部の規定の改正は、常任委員会の発議により本専門部総会の議を経ることが必要である。
3. 本専門部の規定は平成19年4月1日より改正施行する。  
この規定は平成25年4月1日より改正施行する。

# 大会要項

## 〔I〕春季リーグ戦兼春季大会予選要項

東京都高体連バレーボール女子部

1. 大会期日 4月29日(祝)・30日(振休)
2. 会場 未定
3. 参加資格 平成30年度公益財団法人日本バレーボール協会登録規定により、高校女子として有効に登録されたチームであること。  
前年度新人選手権大会の上位20チームを除く全加盟チーム。
4. シード 前年度新人選手権大会の21位から36位の16チームをシードする。
5. 申込日時 4月10日(火) 16時～17時に持参
6. 申込場所 各所属ブロック主任校
7. 参加費 7,500円
8. 組合せ発表 組合せ委員会の翌日(4月15日)までに、当部ホームページに掲載する。
9. 注意事項
  - (1) 6チームリーグを原則とし2日間で行う。2日間のうち、1日しか出場できないチームは申込みことはできない。1試合でも棄権したチームは、全試合を棄権したものとする。(没収試合も同様とする)
  - (2) 申込みメンバーは18名であるが、試合にでられるのは、各試合とも14名である。試合毎にエントリーすること。
  - (3) 申込み用紙に、必要事項を全て記入し、学校長の公印を捺印する。特に、ブロック欄および体育館使用の可否欄は正しく記入する。
  - (4) 各組第1位、第2位のチームを、春季大会兼関東大会予選に推薦する。
  - (5) 各組第3位、第4位のチームを、春季2部大会に推薦する。
  - (6) 大会参加上の注意事項をもう一度読んで、間違いのないようにすること。
  - (7) 合同チームが参加する場合、1～4位であっても春季大会および春季2部大会には出場できない。

〈リーグ戦順位決定方法〉順位は次の項目順に決定される。

  - ① 勝点(勝ち 2点、負け 1点)
  - ② セット率(得セット/失セット)
  - ③ 得点率(得点/失点)

## 〔Ⅱ〕(1) 春季大会兼関東大会予選要項

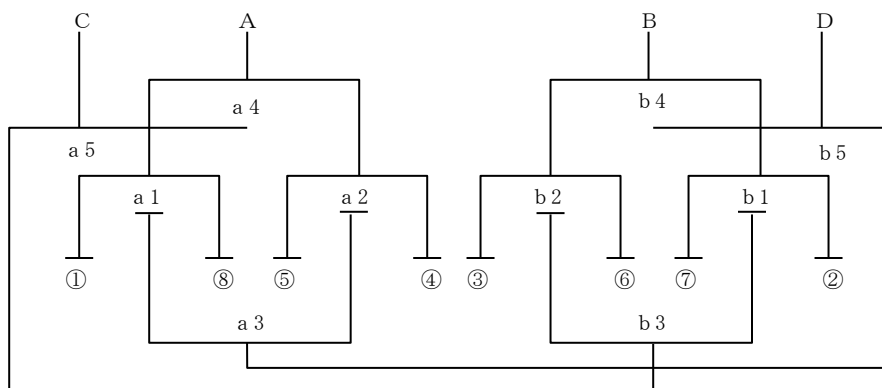
東京都高体連バレーボール女子部

1. 大会期日 5月6日(日)・13日(日)
2. 会場 未定
3. 参加資格 平成30年度公益財団法人日本バレーボール協会登録規定により、高校女子として有効に登録されたチームであること。  
前年度新人選手権大会の上位20チームと、春季リーグ戦の各組の上位2チーム。
4. シード 前年度新人選手権大会の上位20チームをシードする。また21位から36位の16チームもシードする。(ただし、春季リーグ戦で1位にならなかったチームはシード権を失う)。
5. 申込日時 5月1日(火) 16時～17時に持参
6. 申込場所 各所属ブロック主任校
7. 参加費 7,500円
8. 組合せ発表 組合せ委員会の翌日(5月3日)までに、当部ホームページに掲載する。
9. 注意事項

(1) トーナメント方式で行う。

第1日目に8チームを残し、第2日目に決勝まで行う。(3位決定戦を行う。また5位から8位のチームは順位決定戦を行う。)

第1日目の最終試合に、上位8チームに負けたチームは、第2日目に次の方式で決定戦を行う。



※注 ①とは第1シードゾーン、②とは第2シードゾーンより各々出たチームを表す。

- (2) 関東大会に推薦するチームは上位8チームと、決定戦による上位4チームの12チームである。なお、関東大会は6月2日(土)、6月3日(日)群馬県にて行われる。
- (3) メンバーは春季リーグ戦のメンバー(監督・マネージャー・コーチを含む)と同じでなくても良い。
- (4) 大会参加上の注意事項をもう一度読んで、間違いのないようにすること。

## (2) 春季 2 部 大会 要 項

東京都高体連バレーボール女子部

1. 大会 期 日      5月6日(日)・13日(日)
2. 会 場            未 定
3. 参 加 資 格      平成30年度公益財団法人日本バレーボール協会登録規定により、高校女子として有効に登録されたチームであること。  
春季リーグ戦各組3位・4位のチーム
4. シ ー ド         シードなしで、全てフリー抽選とする。
5. 申 込 日 時      5月1日(火) 16時～17時に持参
6. 申 込 場 所      各所属ブロック主任校
7. 参 加 費         7,500円
8. 組 合 せ 発 表    組合せ委員会の翌日(5月3日)までに、当部ホームページに掲載する。
9. 注 意 事 項
  - (1) トーナメント方式で行い、第1日目にベスト8を残し、第2日目に決勝まで行う。  
(3位決定戦は行わない)
  - (2) 申込用紙は一部大会の書類を併用する。
  - (3) メンバーは春季リーグ戦のメンバー(監督・マネージャー・コーチを含む)と同じでなくても良い。
  - (4) 大会参加上の注意事項をもう一度読んで、間違いのないようにすること。
  - (5) 会場が確保できない場合は中止する。尚、中止になった場合は参加費は返却する。



## 〔Ⅲ〕東京都高校総合体育大会兼全国高校総合体育大会予選兼国民体育大会 予選要項

東京都高体連バレーボール女子部

1. 大会期日 6月10日(日)・17日(日)・24日(日)
2. 会場 未定
3. 参加資格 平成30年度公益財団法人日本バレーボール協会登録規定により、高校女子として有効に登録されたチーム及び、選手であること。
4. シード 春季大会の成績により上位16チームをシードする。  
シードチームは第2日目より試合に参加する。
5. 申込日時 5月14日(月) 16時～17時に持参  
※申込書に選手の個人IDナンバーを必ず記入して申し込むこと。
6. 申込場所 各所属ブロック主任校
7. 参加費 7,500円
8. 組合せ発表 組合せ委員会の翌日(5月19日)までに、当部ホームページに掲載する。
9. 注意事項
  - (1) トーナメント方式で行う。
  - (2) 第1日目に、32チームとシードされた16チーム、計48チームを残す。
  - (3) 第2日目に、4チームを残す。
  - (4) 第3日目に、4チームでリーグ戦を行う。(5位から16位のチームは順位決定戦を行う)
  - (5) 大会参加上の注意事項をもう一度読んで、間違いのないようにすること。
  - (6) 東京代表 上位2チームが全国高校総合体育大会の代表となる。
  - (7) 上位16チームは全日本高校選手権一次予選の出場権を得る。

## 〔IV〕夏季大会要項

東京都高体連バレーボール女子部

1. 大会期日 8月19日(日)・20日(月)
2. 会場 未定
3. 参加資格 平成30年度公益財団法人日本バレーボール協会登録規定により、高校女子として有効に登録されたチームであること。  
東京都高校総体兼全国高校総体予選兼国民体育大会予選の上位16チームを除く加盟全チーム。
4. シード 東京都高校総体兼全国高校総体予選兼国民体育大会予選の成績により、17～32位の16チームをシードする。
5. 申込日時 6月25日(月) 16時～17時に持参
6. 申込場所 各所属ブロック主任校
7. 参加費 7,500円
8. 組合せ発表 組合せ委員会の翌日(6月30日)までに、当部ホームページに掲載する。
9. 注意事項
  - (1) 8ブロックに分けてトーナメント方式で行う。
  - (2) 第1日目に各ブロックの8チームを残す。第2日目に各ブロックの優勝を決定する。(3位決定戦は行わない)
  - (3) どちらかのチームが13点目を得た時に30秒の給水タイムを設ける。
  - (4) 大会参加上の注意事項をもう一度読んで、間違いのないようにすること。
  - (5) 各ブロック優勝チームは、全日本高校選手権一次予選の出場権を得る。

## 〔V〕全日本高校選手権一次予選要項

東京都高体連バレーボール女子部

1. 大会期日 9月23日(祝)
2. 会場 未定
3. 参加資格 平成30年度公益財団法人日本バレーボール協会登録規定により、高校女子として有効に登録されたチーム及び、選手であること。  
東京都高校総体兼全国高校総体予選兼国民体育大会予選の上位16チーム、及び夏季大会各ブロック優勝8チーム。
4. シード 東京都高校総体兼全国高校総体予選兼国民体育大会予選の成績により、上位16チームをシードする。
5. 申込日時 6月25日(月) 16時～17時に持参  
※申込書に選手の個人IDナンバーを必ず記入して申し込むこと。
6. 申込場所 各所属ブロック主任校
7. 参加費 7,500円
8. 組合せ発表 組合せ委員会の翌日(6月30日)までに、当部ホームページに掲載する。
9. 注意事項
  - (1) トーナメント方式で行い、上位4チームまでを決定する。
  - (2) 当大会の上位4チームは、全日本高校選手権東京都代表決定戦に出場することができる。
  - (3) 全日本高校選手権東京都代表決定戦は11月17日(土)に実施する。
  - (4) 全日本高校選手権大会の東京都代表は、第1代表、第2代表、開催地代表の合計3チームである。
  - (5) 大会参加上の注意をもう一度読んで、間違いのないようにすること。

## 〔VI〕 新人リーグ戦兼新人選手権大会予選要項

東京都高体連バレーボール女子部

1. 大会期日 11月3日(祝)・4日(日)
  2. 会場 未定
  3. 参加資格 平成30年度公益財団法人日本バレーボール協会登録規定により、高校女子として有効に登録されたチームであること。  
1・2年生で構成され、全日本高校選手権一次予選に出場した24チームを除く、全加盟チーム。
  4. シード 夏季大会の各ブロック決勝で敗れた8チームをシードする。
  5. 申込日時 10月15日(月) 16時～17時に持参
  6. 申込場所 各所属ブロック主任校
  7. 参加費 7,500円
  8. 組合せ発表 組合せ委員会の翌日(10月20日)までに、当部ホームページに掲載する。
  9. 注意事項
    - (1) 6チームリーグを原則として2日間で行う。2日間のうち、1日しか出場できないチームは申込みすることはできない。1試合でも棄権したチームは、全試合を棄権したものととする。(没収試合も同様とする)
    - (2) 申込みメンバーは18名であるが、試合に出られるのは、各試合とも14名である。試合毎にエントリーすること。
    - (3) 大会参加上の注意事項をもう一度読んで、間違いのないようにすること。
    - (4) 各組第1位、第2位のチームを、新人選手権大会に推薦する。
    - (5) 各組第3位、第4位のチームを、新人2部大会に推薦する。
    - (6) 合同チームが参加する場合、1～4位であっても新人選手権大会および新人2部大会には出場できない。
- 〈リーグ戦順位決定方法〉順位は次の項目順に決定される。
- ① 勝ち点(勝ち 2点、負け 1点)
  - ② セット率(得セット/失セット)
  - ③ 得点率(得点/失点)

## 〔Ⅶ〕(1) 新人選手権大会要項

東京都高体連バレーボール女子部

1. 大会期日 11月11日(日)・23日(祝)・平成31年2月3日(日)
2. 会場 未定
3. 参加資格 平成30年度公益財団法人日本バレーボール協会登録規定により、高校女子として有効に登録されたチームであること。  
全日本高校選手権一次予選出場の24チームと、新人リーグ戦の各組上位2チーム。(1・2年生で構成されたチームであること)
4. シード 全日本高校選手権一次予選出場の24チームをシードする。また、夏季大会の各ブロック決勝で敗れた8チームを25～32のゾーンに入れる。  
(ただし、新人リーグ戦で1位にならなかったチームは、シード権を失う)。
5. 申込日時 11月5日(月) 16時～17時に持参
6. 申込場所 各所属ブロック主任校
7. 参加費 7,500円
8. 組合せ発表 組合せ委員会の翌日(11月9日)までに、当部ホームページに掲載する。
9. 注意事項
  - (1) トーナメント方式で行う。第1日目に、8チームを残し、第2日目に、4チームを残す。13位から20位のチームは、順位決定戦を行う。第3日目に、全日本高校選手権一次予選上位4チームを加えた8チームが出場する。(この4チームは3日目にメンバー変更をすることができる)
  - (2) メンバーは新人リーグ戦のメンバー(監督・マネージャー・コーチを含む)と同じでなくても良い。
  - (3) 大会参加上の注意事項をもう一度読んで、間違いのないようにすること。

## (2) 新人2部大会要項

東京都高体連バレーボール女子部

1. 大会期日 11月11日(日)・23日(祝)
2. 会場 未定
3. 参加資格 新人リーグ戦の各組3位・4位の2チーム。  
平成30年度公益財団法人日本バレーボール協会登録規定により、高校女子として有効に登録されたチームであること。  
(1・2年生で構成されたチームであること)
4. シード シードなしで、全てフリー抽選とする。
5. 申込日時 11月5日(月) 16時～17時に持参
6. 申込場所 各所属ブロック主任校
7. 参加費 7,500円
8. 組合せ発表 組合せ委員会の翌日(11月9日)までに、当部ホームページに掲載する。
9. 注意事項
  - (1) トーナメント方式で行う。第1日目に、8チームを残す。第2日目に、決勝まで行う。(3位決定戦は行わない)
  - (2) 申込み用紙は一部大会の書類を併用する。
  - (3) メンバーは新人リーグ戦のメンバー(監督・コーチ・マネージャーを含む)と同じでなくても良い。
  - (4) 大会参加上の注意をもう一度読んで、間違いのないようにすること。
  - (5) 会場が確保できない場合は中止する。尚、中止になった場合は参加費は返却する。

## 指導普及委員会行事予定

### 〔1〕技術研修会

日 時	9月1日(土) 14時～17時30分 9月2日(日) 9時～17時
場 所	未 定
参加資格	各チームの代表選手1名
参加費用	100円(傷害保険)
申 込 み	夏季大会の各会場主任へ8月19日までに申込む。 申込用紙はホームページよりダウンロードしたものを使用する。 郵送の場合は 日体桜華高校 星 智晴先生 宛 〒189-0024 東村山市富士見町2-5-1 ☎042-391-4133
	※ 参加選手は校医の診断を受けてください。
	※ 見学は自由ですので多数おでかけください。

### 〔2〕運動部活動指導者講習会

日 時	9月2日(日) 13時30分～16時30分
場 所	未 定
参加資格	加盟校顧問及び指導者
参加費用	無 料
申 込 み	夏季大会の各会場主任へ8月19日までに申込む。 申込用紙はホームページよりダウンロードしたものを使用する。 郵送の場合は 日体桜華高校 星 智晴先生 宛 〒189-0024 東村山市富士見町2-5-1 ☎042-391-4133

### 〔3〕選手強化合宿

- 日 時 11月24日(土)・11月25日(日) 1泊2日
- 場 所 多摩大学目黒横浜セミナーハウス
- 参加資格 新人選手権大会の出場チームより選抜された選手及び当部より  
関東地区強化合宿に参加を推薦された選手。
- 参加費用 都協会強化費より支払う
- 申込み 11月11日(日)新人選手権大会の1日目 ベスト4のチームは別途  
申し込みをする。  
都立第四商業高校 高倉千草先生(郵送可)
- ※ 参加する選手は、新人選手権大会各会場主任へ仮申込書を提出する。
- ※ 問い合わせ先 都立第四商業高校 高倉千草先生 宛 ☎03-3990-4221

### テーピング講習会

- 日 時 7月8日(日)
- 場 所 多摩大学目黒高校
- 参加資格 各チームのマネージャー、部員、コーチ、顧問
- 参加費用 1人1,000円 当日受付にて徴収する。  
(各学校何名参加しても1人につき1,000円です)
- 申込み ホームページよりダウンロードした申込用紙に必要事項を記入の上  
夏季大会の申込日6月25日(月)にブロック主任に申込み。  
各学校何名申し込んでも結構です。



## ビーチバレー講習会

日 時 7月14日(土)・7月15日(日)  
場 所 神奈川県藤沢市鵜沼サーフヴィレッジ  
参加資格 各チームの部員  
参加費用 1人2,000円 当日受付にて徴収する。  
申込み 申込用紙に必要事項を記入のうえ、6月30日まで下記宛てにFAX・郵送する。

(FAXの場合は、参加当日に申込用紙を提出する。)

各学校何名参加しても結構です。

参加日は、14日(土)・15日(日)のどちらかになります。

都立晴海総合高校 高橋昌也先生(当部参与) 宛

〒104-0053 中央区晴海1-2-1

Tel 03(3531)5021 Fax 03(3531)5024

## 審判委員会行事予定

### 〔1〕審判研究協議会

期 日 4月15日(日) 総会終了後  
場 所 都立王子総合高校体育館  
対 象 監督、キャプテン、帯同審判員、B・C級受験予定者

### 〔2〕日本バレーボール協会公認C級審判員資格取得講習会

期 日 10月6日(土)・10月7日(日)  
場 所 都立王子総合高校  
対 象 公認審判員資格取得希望者 ※高校生は除く。  
申 込 み ホームページよりダウンロードした申込用紙に必要事項を記入の上  
9月7日(金)までに下記宛てにFAXで申し込む。  
申込み先 都立つばさ総合高校 高木 剛先生 宛 Fax 03-5737-0154  
各学校何名申し込んでも結構です。  
受 講 料 3,000円(合格者は、ワッペン代 2,000円必要)

### 〔3〕帯同審判員研修会

期 日 7月14日(土)  
場 所 都立深川高校  
対 象 帯同審判員及び公認C級審判員資格取得希望者  
申 込 み ホームページよりダウンロードした申込用紙に必要事項を記入の上  
6月22日(金)までに下記宛てにFAXで申し込む。  
申込み先 都立つばさ総合高校 高木 剛先生 宛 Fax 03-5737-0154  
各学校何名申し込んでも結構です。

### 〔4〕日本バレーボール協会公認B級審判員認定審査会

期 日 未 定  
場 所 未 定  
対 象 日本協会公認C級審判員資格保持者で、審判活動を熱心にしており、  
当部が責任を持って推薦できる人物。  
申 込 み ホームページよりダウンロードした申込用紙に必要事項を記入の上  
5月31日(木)までに下記宛てにFAXで申し込む。  
申込み先 都立高島高校 大西 毅 宛 Fax 03-3938-3125  
各学校何名申し込んでも結構です。

## 東京都高等学校体育連盟傷病見舞金規程

### (趣 旨)

- 第 1 条 この規定は、東京都高等学校体育連盟（以下「都高体連」という。）の主催する大会の趣旨にもとづき、参加生徒、競技役員、引率教諭に係る傷病見舞金（以下「見舞金」）に関することを定める。

### (事 務 局)

- 第 2 条 この見舞金を取り扱う事務局は、都高体連事務局内におく。

### (目 的)

- 第 3 条
1. この見舞金は、都高体連の主催する次の競技活動中におきた傷病に対し見舞金をおくる。
  2. 前掲の競技活動中とは、競技会場及び指定された練習会場における競技中及び練習中をいう。
  3. 都高体連の主催する大会は次の通りとする。
    - 1) 都高体連春季・夏季大会
    - 2) 東京都高等学校総合体育大会
    - 3) 都高体連新人大会
    - 4) 都高体連秋季大会
    - 5) 上記 1. 2. 3. 4 の地区又は支部予選会
    - 6) 関東高等学校体育大会
    - 7) 全国高等学校総合体育大会
    - 8) 全国高等学校選抜大会
    - 9) 上記 6. 7. 8 の予選会
    - 10) 都高体連行事予定に組まれた登山講習会
    - 11) その他承認された大会

### (基 金)

- 第 4 条 この見舞金の経費は、都高体連に登録する各学校よりの負担金（1チーム300円）をもってこれにあてる。（負担金は平成22年度より当分の間、徴収しない）

### (給付対象)

- 第 5 条 給付対象は、参加生徒とする。但し、競技役員、引率教諭についてもこれに準ずるものとする。

(見舞金)

第 6 条 見舞金の額は、第 8 条の規程による傷病見舞金審査会（以下「審査会」という。）において査定し支出する。

その基準は次の通りとする。

1. 傷病見舞金  
治療に 3 ヶ月以上を要するもの 30 万円以内
2. 廃疾見舞金 100 万円以内
3. 死亡弔慰金 100 万円

(請求手続)

第 7 条 見舞金を請求するときは、専門部長が別紙様式により傷病等報告書に医師の診断書を添え、都高体連会長に提出しなければならない。

(審査)

第 8 条 傷病等報告書の内容の適否を審査し、見舞金を査定し支出するため、次に定めるところにより審査会を設ける。

1. 審査会の構成は次の通りとする。  
審査委員長 1 名  
審査委員 若干名（医師を含む）
2. 審査委員長、委員は都高体連会長が委嘱し任期は 1 年とする。
3. 審査委員長は審査会を代表し、審査会を招集し、議長となり、会務を総轄する。
4. 審査会の運営に必要な事項は別に定める。

(会計)

第 9 条 この見舞金の会計は、特別会計とする。

第 10 条 この見舞金の会計年度は毎年 4 月 1 日に始まり、翌年 3 月 31 日に終る。

第 11 条 この見舞金の会計は、都高体連監事の監査を受け、理事会の承認を得るものとする。

(規程の変更)

第 1 2 条 この見舞金の変更は、都高体連理事会の承認を必要とする。

附 則 この規程は昭和 6 3 年 4 月 1 日より施行する。

## 東京都高等学校体育連盟傷病見舞金審査会運営規程

- 第 1 条 1. この審査会は委員長が必要に応じ招集し、議長になる。  
2. 委員長が事故あるときは、委員長の指名する委員がその職務を行う。
- 第 2 条 審査会は委員の半数以上の出席がなければ、審査及び見舞金の決定をすることはできない。
- 第 3 条 1. 審査会の議事については、会議録を作成しなければならない。  
2. 前項会議録には、議長及び委員 1 名が署名しなければならない。
- 第 4 条 審査会の決定事項については、東京都高等学校体育連盟（以下「都高体連」という。）理事会に報告しなければならない。
- 第 5 条 審査会の費用は、都高体連一般会計より支出する。
- 第 6 条 この規程に定めるもののほか、審査会に必要な事項は、委員長が都高体連会長と協議して定める。

※ 問い合わせ先 学習院女子高等科 勝山和之先生 ☎03-3203-1901

# 傷病等報告書

【\*受付番号 】

学校名		所在地	〒 TEL		
部名		顧問名			
傷病生徒名	学年	性別	保護者等 (受給者)	住  〒	
	才	男女		所 TEL	
氏名	年 月 日 生			氏名	
大会名	1) 都高体連春季・夏季大会 2) 東京都高等学校総合体育大会 3) 都高体連新人大会 4) 都高体連秋季大会 5) 上記1, 2, 3, 4の地区大会又は予選 6) 関東高等学校体育大会			7) 全国高等学校総合体育大会 8) 全日本高校選手権大会 9) 上記6, 7, 8の予選会 10) 都高体連行事予定に組まれた登山 11) その他承認された大会	
傷病発生の状況	日時	平成 年 月 日 ( 曜 ) 時 分			相手及び所属
	場所				
	傷病発生の状況 ( 具体的に )				
傷病発生に対してとった措置状況					
心身の状況	平常時				傷病時
治療状況	手術施行	月 日 ( )		入院期間	月 日 ( ) ~ 月 日 ( )
	退院後の処置				
*上記のことは、事実と相違いないことを証明します。					
平成 年 月 日					
				部 名	
				部 長 名	印

* 決定額		* 振込送金日	平成 年 月 日	会長印	
-------	--	---------	----------	-----	--

(注) \*印は記入しないこと

## 主 要 連 絡 先

### ◎東京都高体連バレーボール女子部事務連絡先

- |        |                       |               |
|--------|-----------------------|---------------|
| ○総務・庶務 | (菊地 賢二先生)<br>日本大学第一高校 | ☎03-3625-0026 |
| ○総務・会計 | (吉川 陽大先生)<br>桐朋女子高校   | ☎03-3300-2111 |
| ○競 技   | (荒川 隆秀先生)<br>葛飾総合高校   | ☎03-3607-3878 |
| ○審 判   | (大西 毅先生)<br>都立高島高校    | ☎03-3938-3125 |
| ○指導普及  | (貫井 直輝先生)<br>八王子実践高校  | ☎042-622-0654 |

### ◎（公益財団法人）日本バレーボール協会

〒151-0051 渋谷区千駄ヶ谷1-30-8 ☎03-5786-2100  
ダヴィンチ千駄ヶ谷内 FAX03-5786-2109

### ◎（公益財団法人）全国高等学校体育連盟バレーボール専門部

〒573-0121 枚方市津田北町2-50-1 ☎072-858-7003  
大阪府立枚方津田高校内 FAX072-858-5919

### ◎（公益財団法人）東京都バレーボール協会

〒170-0013 豊島区東池袋1-28-1 ☎03-3984-3808  
タクトT・Oビル403号 FAX03-3987-0227

### ◎東京都高等学校体育連盟

〒163-8001 新宿区西新宿2-8-1 東京都庁第一本庁舎38F北側  
☎03-5320-7470  
FAX03-5388-1733

## 企業施設を利用しての合宿について

高体連バレーボール部の加盟チームは、選手勧誘の秩序正常化のために企業施設を利用して合宿・合同練習を行う場合に都道府県の内外の施設を問わず事前に届出を提出することを義務とする。

右のページの合宿願い（届）に記入の上、合宿・合同練習を行う企業に提出し、その写し（コピー）を東京都高体連バレーボール専門部に提出すること。

提出書類	作成者	提出先
①「合宿実施願い（届）」	高校チーム	合宿先企業
②「合宿実施願い（届）」の写し	高校チーム	東京都高体連女子部
③「合宿報告書」	合宿先企業	日本バレーボール協会

「合宿実施願い（届）」の写しの提出先

〒 102-8470

東京都千代田区六番町14-1

雙葉高等学校 並木清三先生 宛



年 月 日

殿

(利用施設企業名)

実施学校名 \_\_\_\_\_

監督氏名 \_\_\_\_\_

合宿実施願い(届)

下記内容で企業を利用するの(合宿・合同練習)を実施いたしますのでお届けします。

実 施 届					
参加人員	男・女	1年	2年	3年	全体
		人	人	人	人
引率責任者			指導者		
利用施設名					TEL
期 間	月 日		～	月 日	泊数
経 費	1人当たり			円	
	内訳	交通費		円	
		宿泊費		円	

上記内容で貴施設を利用して(合宿・合同練習)願いが提出されましたので許可致しました。ご指導をお願いいたします。

\_\_\_\_\_ 高等学校長 \_\_\_\_\_ 印

〈リーグ戦組合せ・勝敗表〉

東京都高体連バレーボール女子部

大会名		ブロック	組	会場	
期日	月 日 ( )・月 日 ( )			会場主任	

加盟所属 ブロック	相手 チーム名		A	B	C	D	E	F	勝	負	勝 点	取得 セット	失 セット	取得 セット 率	得 点 率	順 位	備 考
	チーム名																
	A																
	B																
	C																
	D																
	E																
	F																

〈リーグ戦組合せ表〉

記 号	A	B	C	D	E	F
チーム名						

〈6チームリーグ戦〉

試合 順	チーム名		第1日	チーム名	審判校	チーム名		第2日	チーム名	審判校
	1	C		{ }	D	B	1	F	{ }	B
2	A		{ }	E	C	2	A	{ }	C	F
3	F		{ }	D	E	3	D	{ }	B	A
4	B		{ }	C	F	4	E	{ }	F	D
5	A		{ }	D	B	5	A	{ }	B	E
6	E		{ }	C	D	6	C	{ }	F	B
7	A		{ }	F	C	7	D	{ }	E	C
8	B		{ }	E	A					

〈5チームリーグ戦〉

試合 順	チーム名		第1日	チーム名	審判校	試合 順	チーム名		第2日	チーム名	審判校
	1	C		{ }	D		B	1	B	{ }	D
2	A		{ }	E	D	2	A	{ }	C	B	
3	B		{ }	C	E	3	D	{ }	E	C	
4	A		{ }	D	C	4	A	{ }	B	D	
5	B		{ }	E	A	5	C	{ }	E	A	

審判校は、責任をもって次の役務を行なってください。主審・副審・記録・線審・点示  
主審・副審は必ず、チームで準備してください。会場校では準備できません。

