

平成28年度  
東京都高等学校  
春季大会兼関東大会予選  
春季2部大会

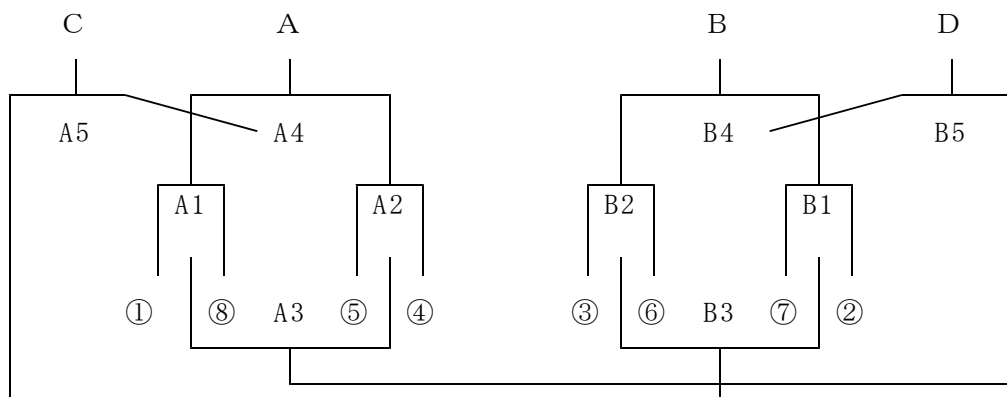
期 日	平成28年5月8日(日)・15日(日)
会 場	十文字高等学校 他
主 催	東京都高等学校体育連盟 (財)東京都バレーボール協会
主 管	東京都高体連バレーボール女子部

## 会 場 一 覧

番 号		5 月 8 日 (日)		5 月 1 5 日 (日)		
		会 場	会場主任	会 場	会場主任	
春 季 大 会	1～14	東 京	塩 谷	ベスト8チーム	荒 川	
	15～28	杉並学院	川 村			
	29～42	王子総合	稲 葉			十 文 字
	43～56	文大杉並	澤 田			
	57～70	桐朋女	吉 川	9～16チーム	稲 葉	
	71～84	江戸川	川 端			
	85～98	高 島	大 西			王 子 総 合
	99～112	駒 場	神 山			
2 部 大 会	1～11	杉 並	横山・高木	ベスト8チーム	榎 本	
	12～23	千 早	及 川			
	24～35	大妻多摩	川村・吉田			
	36～46	東京電機大	深見・榎本			
	47～57	深 川	西 澤			
	58～69	筑波大附	藤生・並木			
	70～80	豊多摩	村田・多田			
	81～91	農 大 一	武田・細井			

### ■ 春季大会 第2日目 試合組合わせ・試合順序

1. 日時 5月15日(日) 10時試合開始(9時開場)
2. 会場 春季大会 ベスト8チームのトーナメント(3位決定戦あり)・・・十文字  
 春季大会 ベスト8チームに敗れた8チームによる決定戦(下表)・・・王子総合  
 2部大会 ベスト8チームのトーナメント(3位決定戦なし)・・・千早



### 審判割当 (2日目)

試合順	1部大会(ベスト8)	1部大会(9～16)		2部大会
	十文字	A 王子総合	B	千早
1	第2試合チーム 2面	A 2試合チーム	B 2試合チーム	第2試合チーム 2面
2	第1試合敗者 2面	A 1勝者	B 1勝者	第1試合敗者 2面
3		A 2勝者	B 2勝者	第2試合敗者 2面
4		A 3敗者	B 3敗者	第3試合敗者 1面
5		A 4勝者	B 4勝者	

大会使用球 … 春季大会：モルテン 春季2部大会：モルテン

## < 大会参加上の注意事項 >

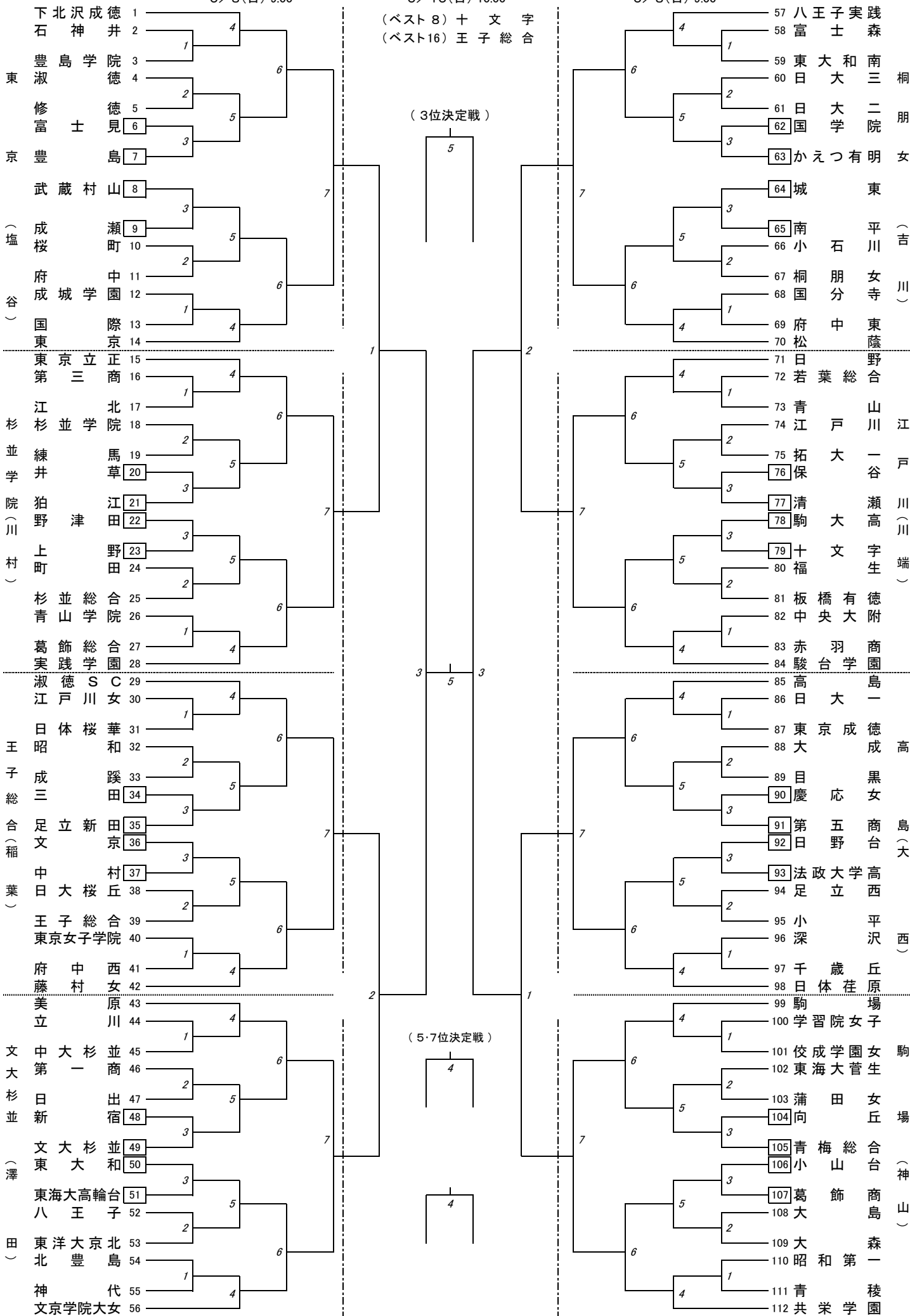
東京都高体連バレーボール女子部

1. 試合開始時刻は第1日目は9時00分、第2日目は10時00分である。
2. 第1日目・第2日目とも、集合時刻までに、各チーム全員が集合し、代表者は必ず受付を済ませること。全員が集合しなかった場合や、受付をしなかった場合は、棄権したものとする。
3. メンバーの変更は、大会要項に記載された様式で、第1日目第1試合開始までにコート主任に届け出ること。それ以降の変更はできない。
4. 試合順序・審判当番は、組合せ表をみて、間違いの無いようにすること。審判当番校は次の事を責任を持って遂行すること。  
主審（1名）・副審（1名）・記録（1名）・線審（4名）・点示（2名）  
第1日目・第1試合の審判当番校は第3試合に当たっているチームである。それ以後は原則として、前の試合の負けチームが行う。第2日目の審判割当は別に定める。  
試合が連続する場合は、最大15分間の間隔をとる。
5. ベンチに入ることができるのは、エントリーされた選手14名と監督・マネージャー・コーチの最大17名である。公式練習に参加できるのはベンチに入ることが許された最大17名である。
6. トスは、第1試合は9時00分に、第2試合以後は、試合開始前に行う。
7. 公式練習は、特に要求があった場合にのみ合同で行うが、それ以外はサーブ権をとったチームから、3分間ずつ行う。  
公式練習前に、キャプテンと監督は、記録用紙にサインを済ませること。
8. 審判部申し合わせ事項をよく守ること。特にスポーツマンシップに反する言動については、十分に注意すること。
9. 試合終了後、審判の合図で一斉にあいさつをするので、さらに審判や相手ベンチにあいさつに行かないで、できるだけ早くベンチを次のチームが使えるようにする。
10. 会場校に迷惑をかけぬように、次のことに注意すること。  
違反したチームは、次の試合から参加させない。
  - ア 8時00分以前に、会場に行かぬこと。
  - イ 盗難に関しては、大会本部としては、責任を負いかねるので、十分注意すること。
  - ウ 体育館以外での練習は禁止する。体育館用の靴を必ず用意すること。体育館内に入るときは、体育館用の靴に履きかえること。
  - エ 会場を汚さぬようにし、後始末や掃除を必ず行ってから帰ること。更衣室や校舎内外・トイレ等はきれいに使うこと。空ビン・空カンを持ち帰ること。
  - オ 会場校では、先生や先輩のスリッパは用意しない。各校で用意すること。
  - カ 駐車場が準備できないので車での来場は厳禁する。
  - キ その他、会場校の先生方や、会場主任、競技主任の注意を守ること。
11. その他、大会要項の参加上の注意事項をよく読んで、間違いのないようにすること。
12. 8時00分から、8時50分までの練習は次のようにする。  
(エントリーしてある人だけで行うこと)
  - 8:00～8:30……ネットを使用しないで練習する。
  - 8:30～8:40……アタック練習
  - 8:40～8:50……サーブ練習 } 会場によって、多少違うことがあるので  
会場主任の指示に従って練習すること。
13. 春季大会の第1位のチームに池田杯を、1・2部とも第1位チームにトロフィーを、第3位までのチームに賞状を授与する。
14. 春季大会のベスト8に残ったチームと、決定戦の上位4チームの合わせて12チームを、第70回関東高等学校女子バレーボール大会（6月3日～6月4日 神奈川県）に当部代表として推薦する。

5/8(日) 9:00~

5/15(日) 10:00~

5/8(日) 9:00~



平成28(2016)年度 春季2部大会 <組み合わせ>

東京都高等学校体育連盟バレーボール女子部

