

平成28年度  
東京都高等学校  
夏季大会

期 日 平成28年8月20日(土)・21日(日)  
会 場 葛飾総合 他  
主 催 東京都高等学校体育連盟  
(公財)東京都バレーボール協会  
主 管 東京都高体連バレーボール女子部

## < 大会参加上の注意事項 >

東京都高体連バレーボール女子部

1. 試合開始時刻は第1日・第2日目ともに9時00分とする。
2. 第1日目・第2日目とも、集合時刻までに各チーム全員が集合し、代表者は必ず受付を済ませること。全員が集合しなかった場合や、受付をしなかった場合は、棄権したものとする。
3. メンバーの変更は、大会要項に記載された様式で、第1日目第1試合開始までに、コート主任に届け出ること。それ以降の変更はできない。
4. 試合順序・審判当番は、組合せ表をみて、間違いの無いようにすること。審判当番校は、次の事を責任を持って遂行すること。  
主審（1名）・副審（1名）・記録（1名）・線審（4名）・点示（2名）  
第1日目・第1試合の審判当番校は、第3試合に当たっているチームである。それ以後は原則として、前の試合の負けチームが行う。第2日目の審判割当は別に定める。  
試合が連続する場合は、最大15分間の間隔をとる。
5. ユニフォームには、1～14までの番号を着けることが望ましい。監督・コーチ・マネージャー章を必ず左胸に着ける。
6. ベンチに入ることができるのは、エントリーされた選手14名と、監督・マネージャー・コーチの最大17名である。公式練習に参加できるのはベンチに入ることが許された最大17名である。
7. トスは、第1試合は9時00分に、第2試合以後は、試合開始前に行う。
8. 公式練習は、特に要求があった場合にのみ、合同で行うが、それ以外はサーブ権をとったチームから、3分間ずつ行う。  
公式練習前に、キャプテンと監督は、記録用紙にサインを済ませること。
9. 審判部申し合わせ事項をよく守ること。特にスポーツマンシップに反する言動については、十分に注意すること。
10. 試合終了後、審判の合図で、一斉にあいさつをするので、さらに審判や相手ベンチにあいさつに行かないで、できるだけ早くベンチを次のチームが使えるようにする。
11. 会場校に迷惑をかけぬように、次のことに注意すること。  
違反したチームは、次の試合から参加させない。  
ア 8時00分以前に、会場に行かぬこと。  
イ 盗難に関しては、大会本部としては、責任を負いかねるので、十分注意すること。  
ウ 体育館以外での練習は禁止する。体育館用の靴を必ず用意すること。体育館内にはいるときは、体育館用の靴に履きかえること。  
エ 会場を汚さぬようにし、後始末や掃除を必ず行なってから帰ること。更衣室や校舎内外・トイレ等はきれいに使うこと。**ゴミは必ず持ち帰ること。**  
オ 会場校では、先生や先輩のスリッパは用意しない。各校で用意すること。  
カ 駐車場が準備できないので車での来場は厳禁する。  
キ その他、会場校の先生方や、会場主任、競技主任の注意を守ること。
12. その他、大会要項の参加上の注意事項をよく読んで、間違いのないようにすること。
13. 8時00分から、8時50分までの練習は次のようにする（エントリーしてある人だけで行うこと）。  
8：00～8：30……ネットを使用しないで練習する。  
8：30～8：40……アタック練習 } 会場によって、多少違うことがあるので  
8：40～8：50……サーブ練習 } 会場主任の指示に従って練習すること。
14. 第1位チームには優勝トロフィーを、3位までのチームには賞状を授与する

## 会 場 一 覧 表

	8月20日(土) 9時開始		8月21日(日) 9時開始	
番 号	会 場	会場主任	会 場	会場主任
1～17	杉並学院	若槻・及川	葛 飾 総 合	荒  川
18～35	葛飾総合	荒川		
36～52	中大杉並	石川茂		
53～69	大森	小渡・横田		
70～86	桐朋女	吉川	桐 朋 女	吉  川
87～104	向丘	阿部		
105～122	第三商	清家・澤田		
123～139	筑波大附	藤生・大瀧		
140～156	江戸川	川端	江 戸 川	川  端
157～174	国立	榎本		
175～192	調布南	吉村・小林実		
193～209	深川	西澤		
210～226	第五商	小林朝・小川	王 子 総 合	稲  葉
227～244	清瀬	三木		
245～262	王子総合	稲葉		
263～279	成瀬	丸山		

※ 大会使用球 : モルテン

今大会は各セット13点で給水のためのタイムアウトを採用します。時間は30秒とし、戦術的な指導は禁止し、給水、汗を拭くなどの行為に限定します。

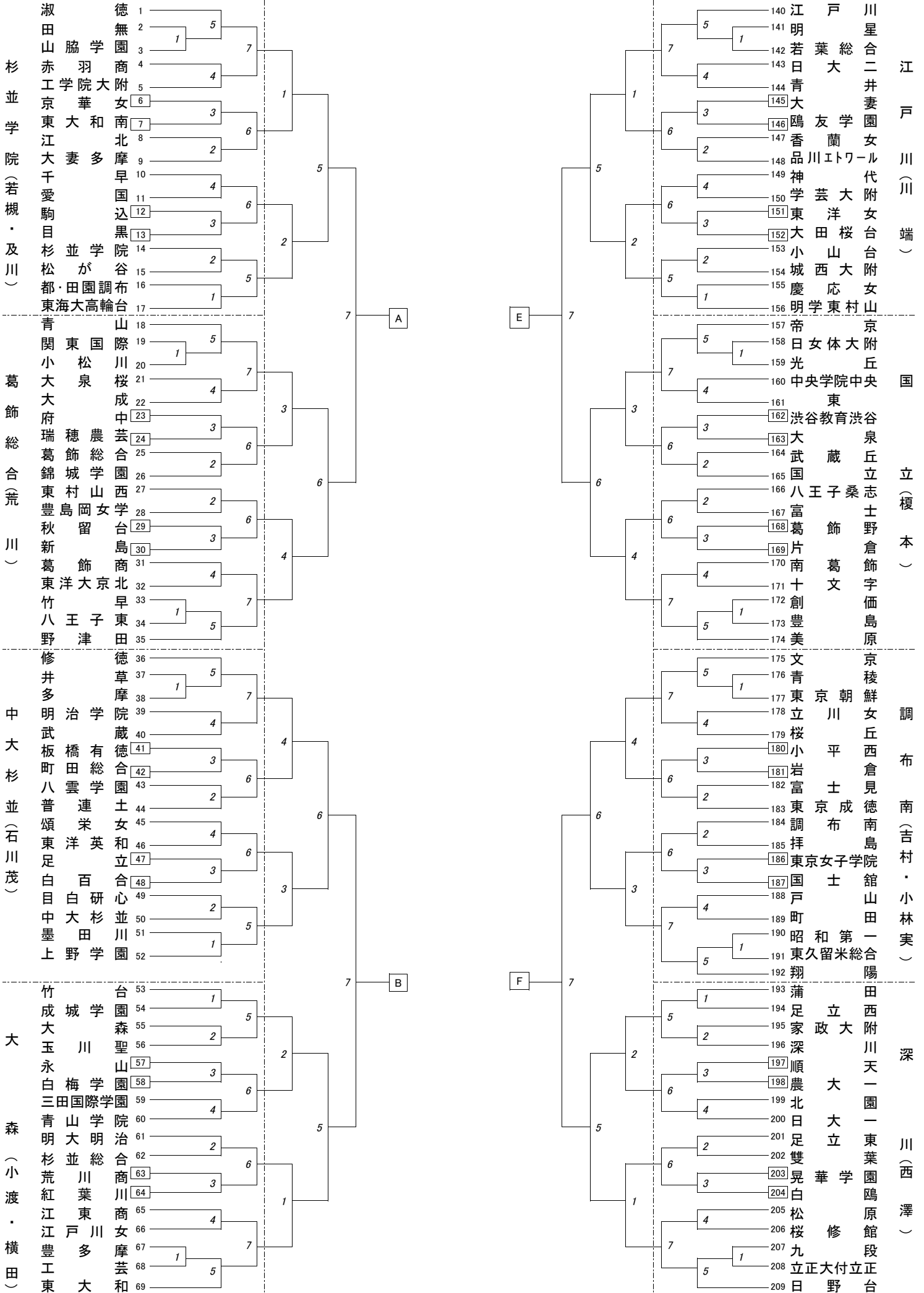
※各ブロックの優勝校は、春高一次予選の大会参加費と参加申込書は、技術研修会(9/3)に持参してください。会場：大成高校 14:00～15:00

8/20(土) 9:00~

8/21(日) 9:00~  
葛飾総合

8/21(日) 9:00~  
江戸川

8/20(土) 9:00~



江戸川(川端)

国立(榎本)

調布(吉村・小林実)

深川(西澤)

- 140 江戸川 川
- 141 明星 星
- 142 若葉 葉
- 143 日大 大
- 144 青大 大
- 145 大友 友
- 146 鷗友 友
- 147 香川 川
- 148 品川 川
- 149 品川 川
- 150 神学 学
- 151 学芸 芸
- 152 学芸 芸
- 153 学芸 芸
- 154 小田 田
- 155 小田 田
- 156 小田 田
- 157 帝京 京
- 158 日体 体
- 159 日光 光
- 160 中央 央
- 161 中央 央
- 162 渋谷 谷
- 163 渋谷 谷
- 164 大蔵 蔵
- 165 王子 子
- 166 王子 子
- 167 富野 野
- 168 富野 野
- 169 富野 野
- 170 富野 野
- 171 富野 野
- 172 富野 野
- 173 富野 野
- 174 富野 野
- 175 文京 京
- 176 文京 京
- 177 文京 京
- 178 文京 京
- 179 文京 京
- 180 文京 京
- 181 文京 京
- 182 文京 京
- 183 文京 京
- 184 文京 京
- 185 文京 京
- 186 文京 京
- 187 文京 京
- 188 文京 京
- 189 文京 京
- 190 文京 京
- 191 文京 京
- 192 文京 京
- 193 文京 京
- 194 文京 京
- 195 文京 京
- 196 文京 京
- 197 文京 京
- 198 文京 京
- 199 文京 京
- 200 文京 京
- 201 文京 京
- 202 文京 京
- 203 文京 京
- 204 文京 京
- 205 文京 京
- 206 文京 京
- 207 文京 京
- 208 文京 京
- 209 文京 京

8/20 (土) 9:00~

8/21 (日) 9:00~

8/21 (日) 9:00~

8/20 (土) 9:00~

桐朋女

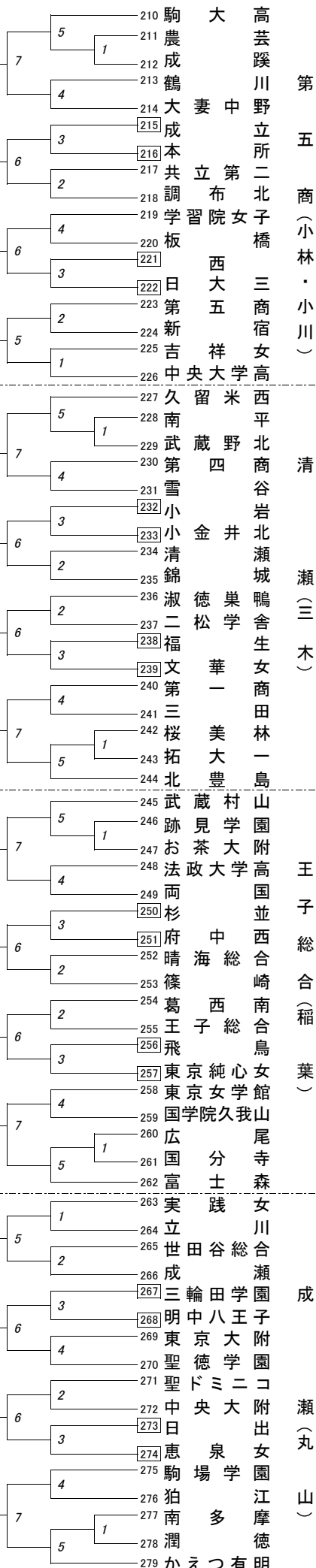
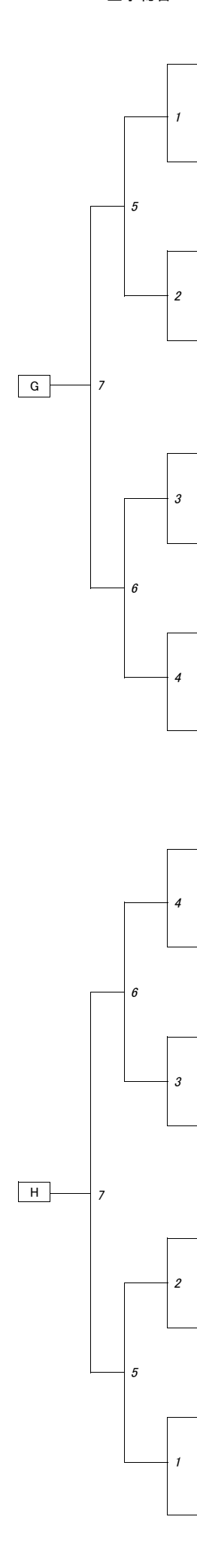
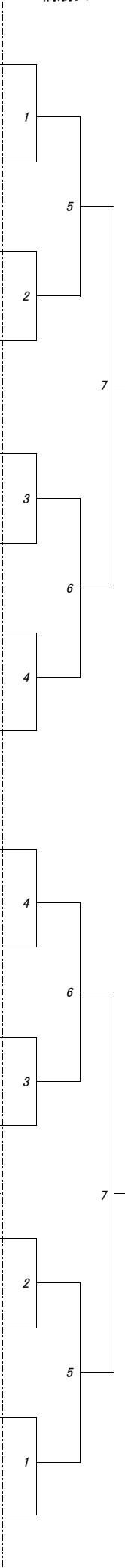
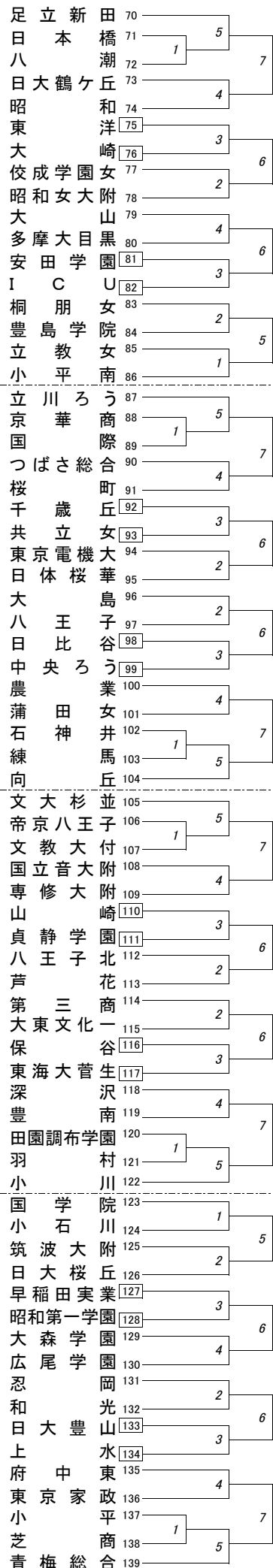
王子総合

桐朋女(吉川)

向丘(阿部)

第三商(清家・澤田)

筑波大附(藤生・大瀧)



第五商(小林・小川)  
清瀬(三木)  
王子総合(稲葉)  
成瀬(丸山)