

平成28年度

東京都高等学校

新人選手権大会  
新人2部大会

期 日 平成28年11月13日（日）・23日（祝）・  
平成29年1月29日（日）

会 場 王子総合高等学校他

主 催 東京都高等学校体育連盟  
東京都バレーボール協会

主 管 東京都高体連バレーボール女子部

## < 大会参加上の注意事項 >

東京都高体連バレーボール女子部

1. 試合開始時刻は第1・3日目は9時00分、第2日目は10時00分である。
2. 第1日目・第2日目・第3日目とも、集合時刻までに、各チーム全員が集合し、代表者は必ず受付を済ませること。全員が集合しなかった場合や、受付をしなかった場合は、棄権したものとす。
3. メンバーの変更は、大会要項に記載された様式で、第1日目第1試合開始までにコート主任に届け出ること。それ以降の変更はできない(第3日目を除く)。
4. 試合順序・審判当番は、組合せ表をみて、間違いの無いようにすること。審判当番校は次の事を責任を持って遂行すること。  
主審(1名)・副審(1名)・記録(1名)・線審(4名)・点示(2名)  
第1日目・第1試合の審判当番校は第3試合に当たっているチームである。それ以後は原則として、前の試合の負けチームが行う。第2日目の審判割当は別に定める。  
試合が連続する場合は、最大15分間の間隔をとる。
5. ベンチに入ることができるのは、エントリーされた選手14名と監督・マネージャー・コーチの最大17名である。公式練習に参加できるのはベンチに入ることが許された最大17名である。
6. トスは、第1試合は9時00分(2日目は10時00分)に、第2試合以後は、試合開始前に行う。
7. 公式練習は、特に要求があった場合にのみ合同で行うが、それ以外はサーブ権をとったチームから、3分間ずつ行う。  
公式練習前に、キャプテンと監督は、記録用紙にサインを済ませること。
8. 審判部申し合わせ事項をよく守ること。特にスポーツマンシップに反する言動については、十分に注意すること。
9. 試合終了後、審判の合図で一斉にあいさつをするので、さらに審判や相手ベンチにあいさつに行かないで、できるだけ早くベンチを次のチームが使えるようにする。
10. 会場校に迷惑をかけぬように、次のことに注意すること。  
違反したチームは、次の試合から参加させない。  
ア 8時00分(2日目は9時00分)以前に、会場に行かぬこと。  
イ 盗難に関しては、大会本部としては、責任を負いかねるので、十分注意すること。  
ウ 体育館以外での練習は禁止する。体育館用の靴を必ず用意すること。体育館内に入るときは、体育館用の靴に履きかえること。  
エ 会場を汚さぬようにし、後始末や掃除を必ず行ってから帰ること。更衣室や校舎内外・トイレ等はきれいに使うこと。空ビン・空カンは持ち帰ること。  
オ 会場校では、先生や先輩のスリッパは用意しない。各校で用意すること。  
カ 駐車場が準備できないので車での来場は厳禁する。  
キ その他、会場校の先生方や、会場主任、競技主任の注意を守ること。
11. その他、大会要項の参加上の注意事項をよく読んで、間違いのないようにすること。
12. 8時00分から8時50分までの練習は次のようにする。(2日目は別途連絡)  
8:00~8:30.....ネットを使用しないで練習する。  
8:30~8:40.....アタック練習 } 会場によって、多少違うことがあるので  
8:40~8:50.....サーブ練習 } 会場主任の指示に従って練習すること。
13. 新人選手権大会の第1位のチームに中村杯を、第3位までのチームに賞状を授与する。
14. 新人2部大会は、第1位チームにトロフィーを、第3位までのチームに賞状を授与する。

## 会 場 一 覧

番 号	1 1 月 1 3 日 (日)		1 1 月 2 3 日 (祝)		平成29年1月29日 (日)		
	会 場	会場主任	会 場	会場主任	会 場	会場主任	
新 人 選 手 権	2～15	第一商	糸川・小林	王子総合  ■勝ち残りの8チーム 4チーム残しまで実施  ■上記に負けた8チーム 13～17位決定戦	荒 川	王子総合	荒 川
	16～28	筑波大附	藤生・三木				
	29～41	杉並学院	川村				
	42～55	佼成学園	楓				
	58～71	葛飾総合	荒川				
	72～84	中大杉並	石川(茂)				
	85～97	高島	大西				
	98～110	江戸川	川端				
2  部  大  会	1～11	永山	石井・吉田	千 早  ■ベスト8チーム 3位決定戦なし	及 川		
	12～21	深川	西澤				
	22～32	農大一	武田・澤田				
	33～43	千早	及川				
	44～54	桐朋女	吉川				
	55～65	大妻多摩	川村・多田				
	66～76	小岩	芝池・菊地				
	77～86	光丘	藤本・田中				

〈 新人選手権・2部大会 第2日目 試合組合わせ・試合順序 〉

1. 日時 1 1 月 2 3 日 (祝) 1 0 時試合開始 (9時開場)

2. 会場

新人選手権 1日目勝ち上がり8チームのトーナメント  
(4チームを残すところまで実施)

新人選手権 1日目勝ち上がり8チームに敗れた8チームによる13・17位決定戦  
13・17位決定戦試合順

Aコート第3試合	(2～15)ブロック	対	(16～28)ブロック
Aコート第4試合	(29～41)ブロック	対	(42～55)ブロック
Bコート第3試合	(85～97)ブロック	対	(98～110)ブロック
Bコート第4試合	(58～71)ブロック	対	(72～84)ブロック

2部大会 ベスト8チームのトーナメント (3位決定戦なし)

大会使用球      ミカサ

平成28(2016)年度 新人選手権大会 <組み合わせ>

東京都高等学校体育連盟バレーボール女子部

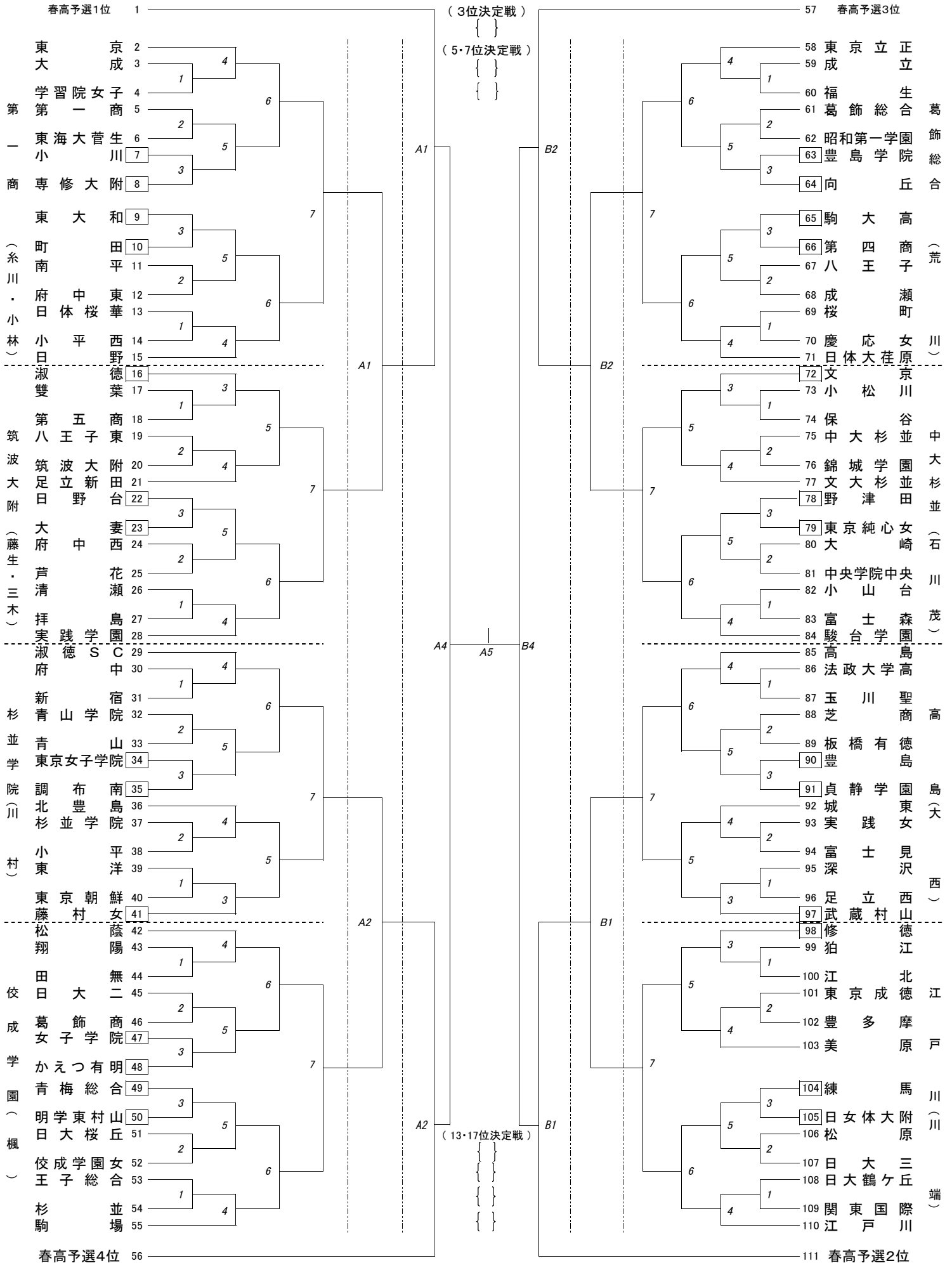
11/13(日) 9:00~

11/23(祝)  
10:00~  
王子総合

H29 1/29(日)  
9:00~  
王子総合

11/23(祝)  
10:00~  
王子総合

11/13(日) 9:00~



11/13(日) 9:00~

11/23(祝) 10:00~

11/13(日) 9:00~

